

Техническое руководство

ELLE-ROLLER-VOGUE



“EDILKAMIN S.P.A.”
Via Mascagni 7, 20020 Lainate-Milan, Италия

Произведено в Италии



AE44



OP035

Сертификат соответствия № РОСС ИТ.АЕ44.В86356

Сертификат пожарной безопасности № ССПБ.ИТ.ОП035.Н.01343

С 10.12.2010 по 09.12.2013 ОС АНО «ТЕСТ-С.ПЕТЕРБУРГ»

Уважаемые господа,

Благодарим Вас за выбор нашей продукции.

Перед началом эксплуатации печи просим Вас внимательно прочесть данное руководство, чтобы использовать печь наилучшим образом и с соблюдением всех требований безопасности.

По всем последующим вопросам и для получения дальнейших разъяснений обращайтесь к местному дилеру или через Интернет-сайт в разделе ЦЕНТРЫ ТЕХНИЧЕСКОГО СЕРВИСА.

Неправильный монтаж, небрежное обслуживание, некорректное использование продукции освобождают фирму-производителя от ответственности за убытки, понесенные в ходе эксплуатации печи.

СВЕДЕНИЯ ПО БЕЗОПАСНОСТИ

Печь спроектирована для отопления помещения, где она установлена, тепловым излучением и конвекцией теплого воздуха через передние решетки и через патрубки системы воздухопроводов (расположенной за печью)

Единственная опасность при эксплуатации печи связана с несоблюдением правил монтажа или с соприкосновением с электрическими частями устройства (под напряжением), или с пламенем в очаге и горячими частями устройства (стекло, трубы, воздухопроводы горячего воздуха), либо с попаданием посторонних веществ. Используйте для отопления только дрова.

Для очистки дымохода не применяйте воспламеняемые средства.

Стекло нужно очищать, когда оно ОСТЫНЕТ, специальным средством (например, GlassKamin) и мягкой тряпкой. Не очищайте нагретое стекло.

Во время работы печи выпускные трубы и дверца сильно нагреваются.

Следите, чтобы рядом с печью находились только огнеупорные предметы и материалы.

НИКОГДА не используйте жидкое топливо для растопки печи или чтобы усилить пламя.

Не закрывайте вентиляционные отверстия в помещении, где установлена печь, и отверстия для притока воздуха в печь.

Не мочите печь, не подходите с мокрыми руками к электрическим частям устройства.

Не вставляйте редукционные муфты в трубы дымохода.

Печь следует устанавливать в помещениях, соответствующих нормам безопасности и снабженных всем необходимым оборудованием (питающим и выводящим), которое требуется для правильной и безопасной работы устройства.

До начала любых манипуляций с печью, отключите устройство от электрической сети.

ИДЕНТИФИКАЦИЯ ИЗДЕЛИЯ

Номер контрольного отрывного талона, необходимого для идентификации печи, указан в сопроводительной документации к изделию и на табличке, прикрепленной к задней стенке печи. Указанную документацию следует сохранить для идентификации изделия.

В СЛУЧАЕ НЕПОЛАДОК

При наличии каких-либо сомнений, рекламаций и по вопросам замены запчастей обращайтесь к местному продавцу, у которого было приобретено изделие, с приложением контрольного талона и с указанием типа устройства.

СТАНДАРТЫ НА ИЗДЕЛИЕ И СЕРТИФИКАТ СООТВЕТСТВИЯ ЕС

Edilkamin подтверждает, что печи ELLE – ROLLER – VOGUE соответствуют положениям следующих нормативов с маркировкой «СЕ» (ЕС, Европейское Сообщество):

Европейская директива

СЕЕ 73/23 с поправками 93/68 СЕЕ

СЕЕ 89/336 с поправками 93/68 СЕЕ; 92/31 СЕЕ; 93/97 СЕЕ

А также:

Печи были испытаны согласно нормам EN 13240.

В других странах соблюдайте действующие стандарты и положения законодательства данной страны. В РФ соблюдайте Противопожарные требования СП 7.13130.2013.

ХАРАКТЕРИСТИКИ

ВЕРСИЯ

ELLE: окрашенная в серый цвет сталь и полированный металл

ROLLER: окрашенная в серый цвет сталь и полированный металл

VOGUE: сталь, окрашенная в серый/черный цвет.

ТЕХНИЧЕСКИЕ ХАРАКТЕРИСТИКИ

- Рама и покрытие печей ELLE, ROLLER, VOGUE изготавливаются из стали.
- Рабочее пространство печи защищено жаростойкими материалами
- Чугунное основание камина с решеткой для удаления золы и встряхивателем.
- Внутренняя ширина камина 35 см, высота 50 см.
- Самозакрывающаяся дверца
- Выпуск дыма может осуществляться как сверху, так и с задней стороны (для моделей Elle и Vogue).

ПРИНЦИП РАБОТЫ

Печи ELLE, ROLLER, VOGUE могут работать в автоматическом или в ручном режиме.

При помощи рычага дымовой заслонки А/М вы можете выбрать автоматический (рычаг влево) или ручной режим работы (рычаг вправо).

Автоматический режим: (рычаг влево)

Подача воздуха из дымовой заслонки А/М автоматически регулируется терморегулятором с лампой с учетом температуры в помещении.

Ручной режим: (рычаг вправо)

Когда рычаг А/М будет переведен до конца вправо, интенсивность пламени будет максимальной. Для регулирования интенсивности горения нужно переместить рычаг в среднее положение.

Воздух, проходящий через дымовую заслонку А/М, разделяется на следующие три типа:

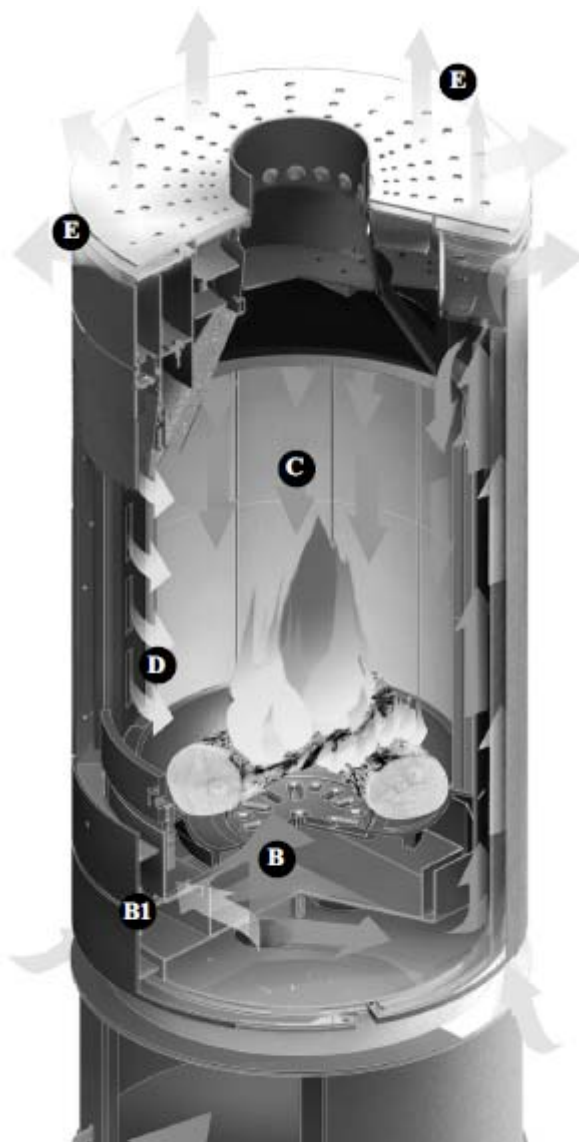
В - воздух для первичного горения

С - воздух дожигания

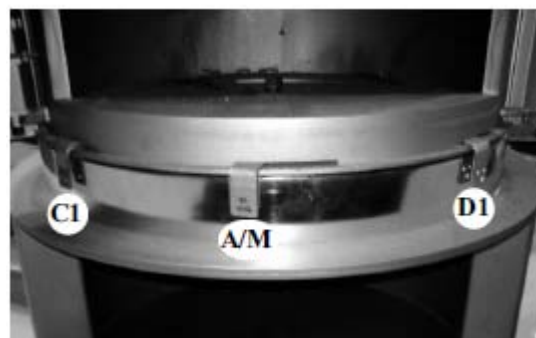
Д - воздух для очистки стекла

Для корректировки подачи первичного (В), вторичного (С) и третичного воздуха (D) используйте рычаги В1, С1, D1, соответственно.

Такая регулировка может потребоваться, например, для оптимизации горения на основании типа древесины, при необходимости более эффективной очистки стекла, в случае сильного ветра, адаптации дымохода и т.д.



Рычаг регулировки на печах



(В)-подача ВОЗДУХА ПЕРВИЧНОГО ГОРЕНИЯ

(В1)-Рычаг регулировки подачи первичного воздуха/встряхивателя для решетки

(С)-подача ВТОРИЧНОГО воздуха или "капельная подача" для дожигания

(С1)-рычаг регулировки подачи вторичного воздуха

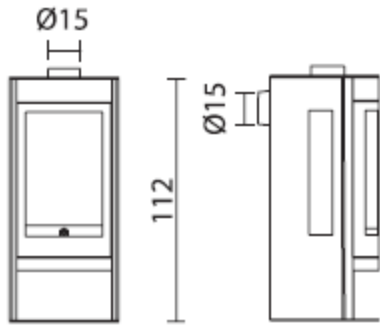
(D)-рычаг регулировки подачи третичного воздуха

(D1)-подача ТРЕТИЧНОГО ВОЗДУХА или воздуха для очистки стекла

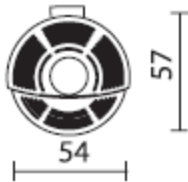
(E)-выход ГОРЯЧЕГО ВОЗДУХА в помещение

ХАРАКТЕРИСТИКИ

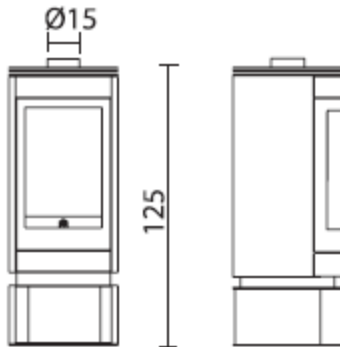
ELLE



Elle - это печь для сжигания древесины с тремя стеклянными сторонами, которая создает атмосферу полного освещения. Возможность выпуска дыма сверху и со стороны задней панели. специальный выпуск дыма через заднюю панель.



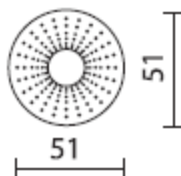
ROLLER



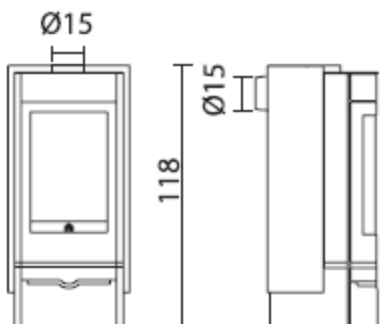
Roller - это печь сжигания древесины "колонного" типа, которая идеально подходит для установки в центре дома.



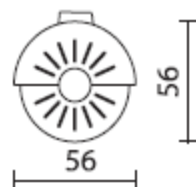
* использование педали снизу слева:
 - нажмите педаль, чтобы разблокировать ее для вращения
 - отпустите педаль, чтобы заблокировать печь



VOGUE



Vogue - это печь, которая создавалась для любителей традиций и тех, кто еще не забыл старые эмоции, которые никогда не выйдут из моды. Возможность выпуска дыма сверху и со стороны задней панели. специальный выпуск дыма через заднюю панель.



УСТАНОВКА

ДЫМОВАЯ ТРУБА

- Перед тем, как устанавливать печь, убедитесь, что дымовая труба пригодна для отвода дыма. Хорошая работа старой кухонной печи или камина, соединенного с этой дымовой трубой, не является гарантией хорошей работы новой печи.

- При монтаже дровяной печи необходимо учитывать расположение дымовой трубы, чтобы избежать наклонных участков дымохода; размеры дымовой трубы должны соответствовать размерам, указанным в данном техническом руководстве (см. таблицу на стр. 2). Рекомендуется использовать изолированные дымовые трубы из огнеупорного кирпича или из нержавеющей стали круглого сечения, с гладкими внутренними стенками. Сечение дымовой трубы должно быть постоянным по всей ее высоте (рекомендованная минимальная высота составляет $3,5 \div 4$ м).

Рекомендуется подключать к сертифицированным в РФ дымовым трубам:

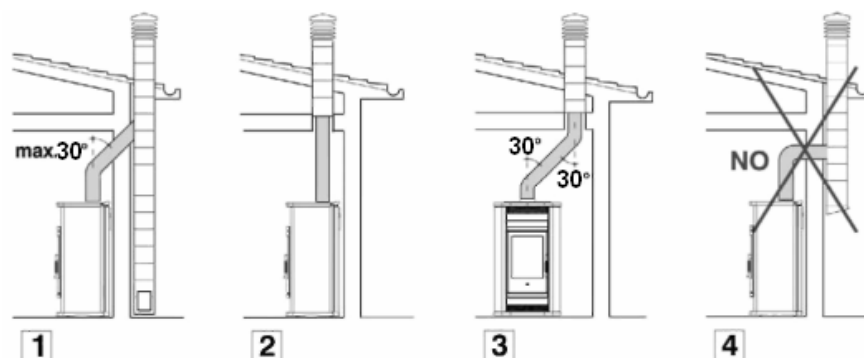
- модульным нержавеющим дымовым трубам типа «сэндвич» марки ВУЛКАН;
- дымовым трубам из вулканической породы HEDA/Keddy;
- керамическим дымовым трубам HART.

Подключение к дымовым трубам производится в соответствии с Противопожарными требованиями СП 7.13130.2013.

- В основании дымовой трубы необходимо предусмотреть камеру для сбора твердых материалов и конденсата.
- Разрушенные или изготовленные из неподходящих материалов (асбест, оцинкованная сталь, гофрированная или рифленая сталь и т.д., трубы с пористой и шероховатой внутренней поверхностью) недопустимы по закону и нарушают нормальную работу печи.
- Дымовая труба должна использоваться только для одной печи (не должна применяться для удаления дыма из других очагов любого типа).
- Отличную тягу обеспечивает, прежде всего, наличие трубы, свободной от препятствий, как-то: изгибы, заломы, горизонтальные отрезки; осевые смещения должны иметь наклон с максимальным углом 30° относительно вертикальной оси (рис. 3).
- Если дымовая труба, которую Вы намерены использовать при монтаже, ранее соединялась с другими печами или каминами, необходимо тщательно ее прочистить во избежание засоров и для устранения опасности возгорания осадка, образовавшегося на внутренних стенках дымовой трубы.
- При нормальных условиях эксплуатации, прочистка дымовой трубы должна производиться не менее одного раза в год.
- Для оптимальной работы печи, тяга в дымовой трубе должна создавать понижение давления в пределах $0,12 - 0,2$ мбар. При меньших значениях возможен затрудненный выход дыма при закладке дров в печь и образование углеродистого осадка в избыточном количестве; при больших значениях дрова слишком быстро прогорают с соответствующим уменьшением КПД по выработке тепла.
- При наличии на крыше нескольких дымовых труб, остальные должны находиться не менее чем в 2 метрах, а козырек печи должен быть выше остальных не менее чем на 40 см.
- Рекомендуется установить на канале дымохода заслонку.

ДЫМОВАЯ ЗАСЛОНКА

Заслонка должна быть легкодоступной, простой в обращении, рукоятку регулировки должно быть видно снаружи. Клапан должен оставаться неподвижным в заданном положении и не должен закрываться автоматически. Заслонка НЕ ДОЛЖНА полностью перекрывать сечение дымовой трубы; при закрытой заслонке должно оставаться минимальное отверстие размером не менее 3% от площади сечения, и в любом случае не менее 20 см^2 .



УСТАНОВКА

Печь доставляется на паллете внутри картонной коробки. Сначала достаньте печь из упаковки, убедитесь в том, что вы получили именно ту модель, которая была заказана, и убедитесь в том, что она не была повреждена во время транспортировки. Все претензии предъявляются грузоперевозчику непосредственно в момент получения печи (путем внесения соответствующего примечания на накладной). Учитывайте местные предписания по монтажу и прочим вопросам, которые применяются в стране использования и не были открыто указаны в настоящем руководстве. В Италии следует учитывать требования стандарта UNI 10683/2006, а также предписания всех региональных и местных органов здравоохранения. Если вы планируете установить печь в кондоминиуме, свяжитесь с администрацией перед установкой.

ТЕХНИЧЕСКИЕ И ТЕПЛОТЕХНИЧЕСКИЕ ХАРАКТЕРИСТИКИ		
Номинальная мощность	6	кВт
Выделение CO (13% O ₂)	0,25	%
Температура дыма на выходе	230	°C
Масса дымовых газов	6,5	г/с
Минимальная тяга	12	Па
Расход топлива при номинальной мощности	1,8	кг/ч
Длительность горения одной закладки дров	50	мин
Нагревательная способность*	145	м ³
Вес ELLE, включая упаковку	157	кг
Вес ROLLER, включая упаковку	177	кг
Вес VOGUE, включая упаковку	157	кг
Ø диаметр верхнего или нижнего выходного отверстия (мама)	150	мм
Монтаж воздухозабора в помещении	>200	см ²

ПРОВЕРКА СОВМЕСТИМОСТИ С ДРУГИМИ УСТРОЙСТВАМИ

Печь НЕ должна устанавливаться в помещении, где уже имеются вытяжки, газовая аппаратура типа В и другие устройства, понижающие содержание кислорода в помещении.

Внимание: Работа вытяжных вентиляторов в одном помещении и одновременно с печью может привести к возникновению проблем.

ВОЗДУХОЗАБОРНИК

В помещении, где устанавливается печь, должен быть соответствующий забор воздуха извне с общей площадью отверстия не менее 200 кв. м. (диам. 16) для восполнения сжигаемого кислорода и обеспечения адекватного притока воздуха для горения.

В моделях печей ELLE и VOGUE реализована только возможность подведения воздуха снаружи по трубе диам. 10, которая подключается непосредственно с задней стороны печи, как указано на рис. 2.

Чтобы подключить трубу к печи, снимите установленную заглушку (см. рис. 1), подключите трубу при помощи "пружинного" зажима и зафиксируйте ее.

БЕЗОПАСНЫЕ РАССТОЯНИЯ

- Установка печи производится на достаточном расстоянии от горючих материалов и предметов; расстояние от сторон печи должно составлять 80 см от мебели и не менее 10 см от стены. Расстояние указано для мебели и стен негорючего типа или имеющих характеристики, позволяющие выдержать повышение температуры в помещении до 80°, не опасаясь их перегрева, который может явиться причиной пожара. Циркуляция воздуха в образовавшихся зазорах вокруг печи обеспечивает эффективную вентиляцию и повышает КПД по теплу.

- При монтаже на поверхности, выполненной из горючего материала, рекомендуется установить печь на стальную плиту, поставляемую дополнительно.

Компания EDILKAMIN не несет ответственности в случае несоблюдения при монтаже действующих положений законодательства и неправильной эксплуатации печи.

ДЫМОХОД

Под дымоходом понимается труба, соединяющая патрубок выхода дыма печи с врезкой в дымовую трубу.

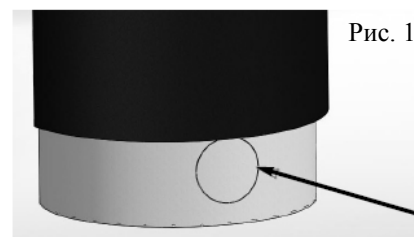
Дымоход выполняется из жестких стальных или керамических труб, не допускается использование гибких металлических шлангов или труб из фиброцемента. Следует избегать горизонтальных участков или участков с обратным наклоном.

Изменения сечения допускаются только на выходе из печи; они не допускаются, к примеру, в месте соединения с дымовой трубой.

Не допускаются углы более 30° (см. рис. 1,2,3,4). Место врезки стальной трубы в патрубок выхода дыма печи следует опечатать термостойкой мастикой.

КОЗЫРЕК

Козырек должен защищать от ветра (за разъяснениями обращайтесь к продавцу продукции), его внутреннее сечение должно равняться внутреннему сечению дымовой трубы, а пропускное сечение козырька на выходе должно превышать внутреннее сечение дымовой трубы как минимум вдвое.



ИНСТРУКЦИИ ПО ЭКСПЛУАТАЦИИ

ПРИМЕЧАНИЕ по топливу: дрова

Для правильной работы печи дрова должны быть сухими, из необработанной древесины и с максимальным содержанием влаги 20%. Дрова достигают максимальной теплотворной способности после сушки в течение двух лет в закрытом проветриваемом помещении. Использование сухих дров приводит к значительному сокращению затрат на отопление. Помимо низкой теплотворной способности, сырые дрова также загрязняют печь. Запрещается жечь в печи синтетические материалы и бытовые отходы, в том числе из-за опасности вредных выбросов.

Внимание: когда огонь горит, отдельные части печи очень сильно нагреваются. Поэтому рекомендуется не оставлять детей без присмотра рядом с печью.

Печь – это устройство, созданное исключительно для работы с закрытой дверцей. Тепло распространяется по помещению одновременно путем конвекции и излучения. Используйте специальную прихватку, чтобы открыть дверцу и произвести необходимые регулировки во время горения печи.

ПЕРВАЯ РАСТОПКА

Появление неприятных запахов или дыма вызвано испарением или высушиванием материалов, использованных при производстве изделия. Это явление может продлиться несколько дней и затем исчезнет.

- Действуйте следующим образом: положите в очаг мятую бумагу, сверху насыпьте немного веточек или положите несколько тонких и хорошо высушенных щепок, чтобы развести огонь.

Первое поджигание должно быть выполнено в ручном режиме. Для этого переведите рычаг А/М до упора вправо. В обоих режимах работы необходимо сначала открыть заглушку, если таковая есть на канале выпуска дыма.

- Подождите бумагу; пока огонь разгорается, добавьте примерно половину от рекомендуемого количества дров (см. стр. 2). Когда огонь начнет гаснуть и образуется хорошее ложе из углей, положите в очаг обычное количество дров (не превышайте максимальное количество дров, указанное в таблице на стр. 2).

- Если огонь будет гореть слишком интенсивно, частично задвиньте (в ручном режиме) заглушку подачи первичного воздуха при помощи рычага (В1) (рис. А, чтобы увеличить подачу - переведите рычаг вправо, чтобы сократить подачу воздуха - влево) и слегка задвиньте заслонку на дымовой камере.

Рычаг (В1) также используется как встряхиватель решетки.

- Следите, чтобы дверца очага была полностью закрыта во время работы печи.

Н.В.: никогда не используйте для растопки спирт, бензин, керосин и другое жидкое топливо. Держите такого рода жидкости подальше от огня. Не используйте для растопки брикеты из нефтепродуктов или продуктов химического происхождения: можно серьезно повредить стенки очага. Используйте только брикеты из экологически чистых продуктов. Закладка избыточного количества дров (свыше 3,5 кг/час) или слишком сильное пламя может повредить полость очага.

ТИП ТОПЛИВА

Лучше всего сжигать в этой печи хорошо просушенные поленья из бука/березы. Каждый тип древесины имеет свои собственные характеристики, которые также влияют на эффективность горения. Заявленная номинальная мощность печи в кВт обеспечивается при сжигании надлежащего количества древесины без перегрузки камеры сгорания.

Топливо и теплопроизводительность

Сгорание было оптимизировано с технической точки зрения как относительно исполнения внутренней камеры камина, так и в плане подачи воздуха и сокращения выбросов вредных газов.

Просьба поддержать наше обязательство сохранять окружающую среду в чистоте, следуя приведенным ниже указаниям относительно использования горючих материалов, которые не содержат вредных веществ и не образуют их в процессе горения.

В качестве топлива используйте только натуральную и просушенную древесину или древесные брикеты. Влажная или только срубленная древесина или древесина, которая хранилась ненадлежащим образом, содержит очень много воды и поэтому не горит достаточно эффективно, дает много дыма и мало тепла.

Используйте только дрова, которые хранились в хорошо вентилируемой и сухой среде как минимум два года.

В этом случае содержание воды будет ниже 20% от веса. Это позволит вам сэкономить на горючих материалам, так как просушенная древесина обладает значительно более высокой теплотворной способностью.

Никогда не используйте жидкое топливо типа бензина, спирта и т.д.

Не сжигайте отходы.

Примечание: Просушенная древесина обладает теплотворной способностью порядка 4 кВт*ч/кг, в то время как теплотворная способность свежесрубленной древесины всего 2 кВт*ч/кг. Таким образом, чтобы получить ту же теплопроизводительность, вам потребуется сжечь в два раза больше топлива.

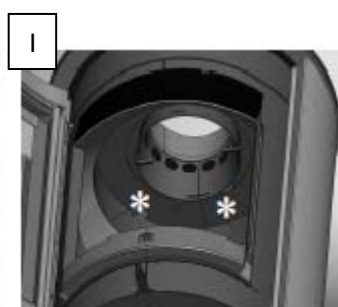
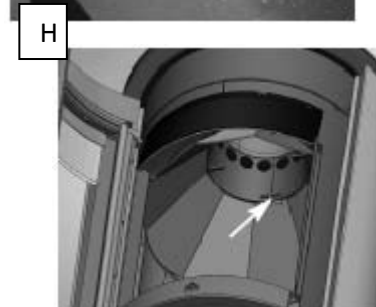
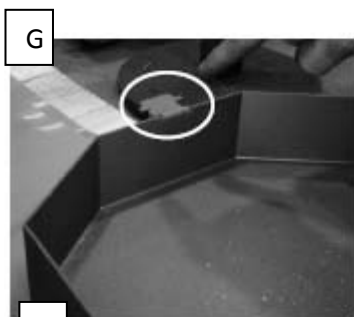
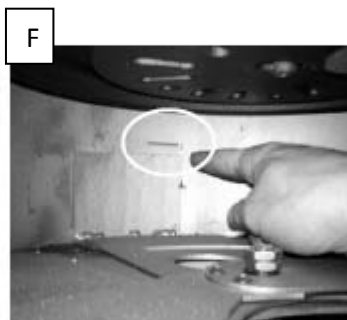
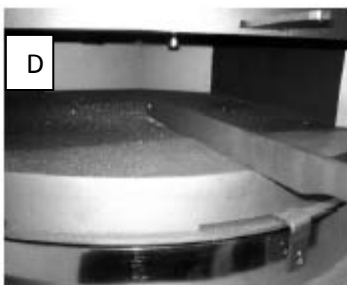
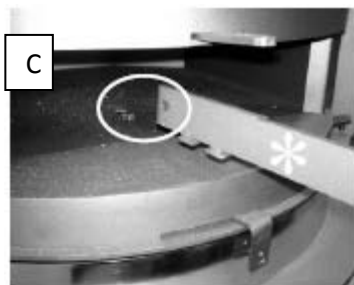
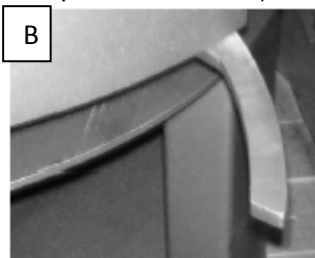
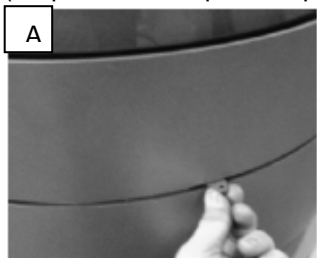
	Содержание воды в древесине, г/кг	Теплотворная способность, кВт*ч/кг	Более высокое потребление древесины в %
Хорошо просушенная древесина	100	4,5	0
2 года выдержки	200	4	15
1 год выдержки	350	3	71
Свежесрубленная древесина	500	2,1	153

ВНИМАНИЕ: В случае загрузки в топку слишком большого количества топлива или в случае загрузки топлива ненадлежащего качества существует угроза перегрева печи.

ОБСЛУЖИВАНИЕ

Удаление золы и очистка зольника

Откройте дверцу, чтобы получить доступ к зольнику под камином (рис. А) в версиях Roller/Vogue, в то время как в случае версии Elle, зольник выдвигается из нижней части (рис. В) путем поворота круглой гайки * (открывается вправо, герметично закрывается влево).



Удаляйте золу из зольника по мере его заполнения, так как это может привести к перегреву чугунной решетки камина и скопившаяся зола может перекрыть подачу воздуха для горения.

Мы рекомендуем часто удалять золу из лотка, чтобы обеспечить надлежащий приток воздуха для горения.

Лучше всего удалять золу при остывшей печи, например, каждое утро перед розжигом.

По окончании отопительного сезона очистите камеру, в которой устанавливается зольник.

Достаньте зольник и его опорную полку, используя соответствующий инструмент (*).

Достаньте все компоненты для того, чтобы очистить все внутренние стенки (рис. C-DE).

Для возврата полки зольника на место отцентрируйте метку в проеме внутри зольника (фото F-G).

Очистка канала для отведения дыма

Время от времени, или когда на стенках образуется много сажи, очищайте канал для отведения дыма щеткой. Это позволит повысить эффективность и производительность печи.

Снимите защитный кожух, открутите винт (сдвиньте кожух к задней стороне печи) (рис. H) и снимите два металлических полукруга* (рис. I).

Для этого нужно повернуть их, после чего приподнять и сдвинуть вниз. Чтобы снова установить их на место, выполните все действия в обратном порядке.

Очистка стекла

Для очистки внутренней поверхности стекла используйте специальный очиститель GLASSKAMIN, который имеется в продаже у наших дилеров. Не очищайте стекло при работающей печи!

В.В.: Стеклокерамика устойчива к воздействию высоких температур, однако она хрупкая, поэтому избегайте толчков и механических воздействий.

Очистка печи снаружи

Керамическую облицовку необходимо чистить специальным щадящим средством и влажной тряпкой. Не смачивайте ее холодной водой при нагретой печи, поскольку разница температур может привести к появлению трещин в керамической облицовке.

Очистка очага

Периодически или по мере образования в очаге нагара и слоя сажи, тщательно очищайте полость очага. Это обеспечивает отличную работу и выработку тепла печью.

Очистка дымовой трубы

Производится перед началом отопительного сезона, а также по мере образования в дымоходе слоя сажи и копоти, который легко может загореться. Если толщина слоя сажи составляет 5 - 6 мм, то при сильном нагреве и при наличии искр сажа может загореться, с опасными последствиями для дымовой трубы и для жилища. Поэтому рекомендуется производить очистку не реже одного раза в год или внепланово по мере необходимости.

В СЛУЧАЕ НЕПОЛАДОК

Учитывая, что почти все неполадки являются результатом невнимательности при эксплуатации и/или неправильного монтажа, далее мы советуем, как действовать в случае наиболее распространенных неполадок:

1) При попадании дыма в помещение, убедитесь, что:

Заслонка дымохода достаточно широко открыта.

Рычаг регулировки притока воздуха достаточно широко открыт.

Монтаж произведен правильно (дымоход, дымовая труба, козырек).

Используются сухие дрова.

2) При неконтролируемом горении, убедитесь, что:

Заслонка дымохода не слишком широко открыта.

Уплотнительные прокладки дверцы на месте.

Дверца печи плотно закрыта.

3) Если стекло быстро пачкается, убедитесь, что:

Используются сухие дрова.

Заслонка дымохода всегда открыта хотя бы на 25-30%

Учтите также, что нормально, когда тонкий слой сажи на стекле образуется уже за несколько часов работы.

Если неполадки не удается устранить, свяжитесь с местным сервисным центром или дилером.

ДОПОЛНИТЕЛЬНЫЕ ПРИСПОСОБЛЕНИЯ ДЛЯ ОЧИСТКИ



Специальное средство для очистки стеклокерамики.



Пылесос для пепла (арт. 275400) Для очистки очага .