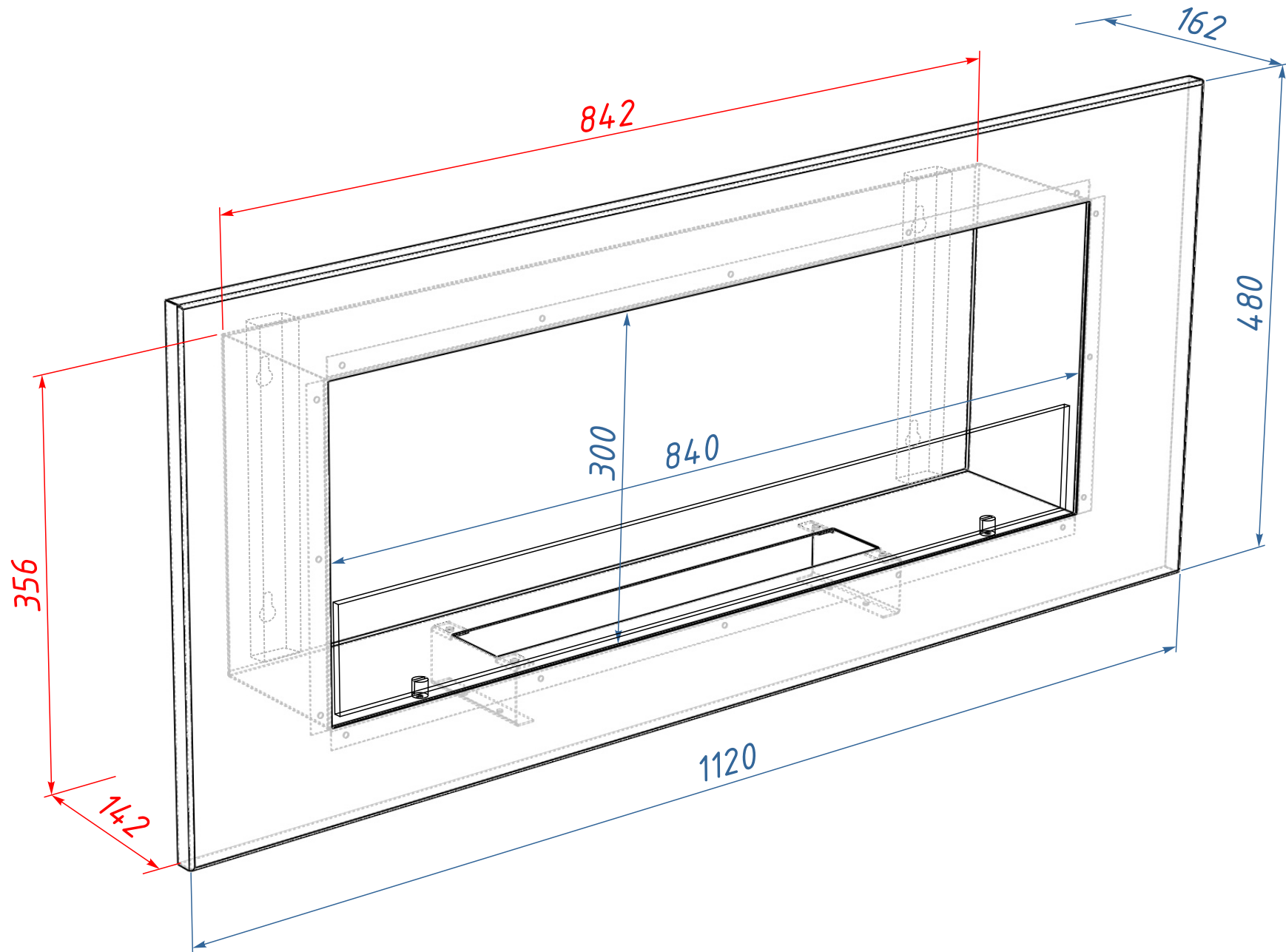
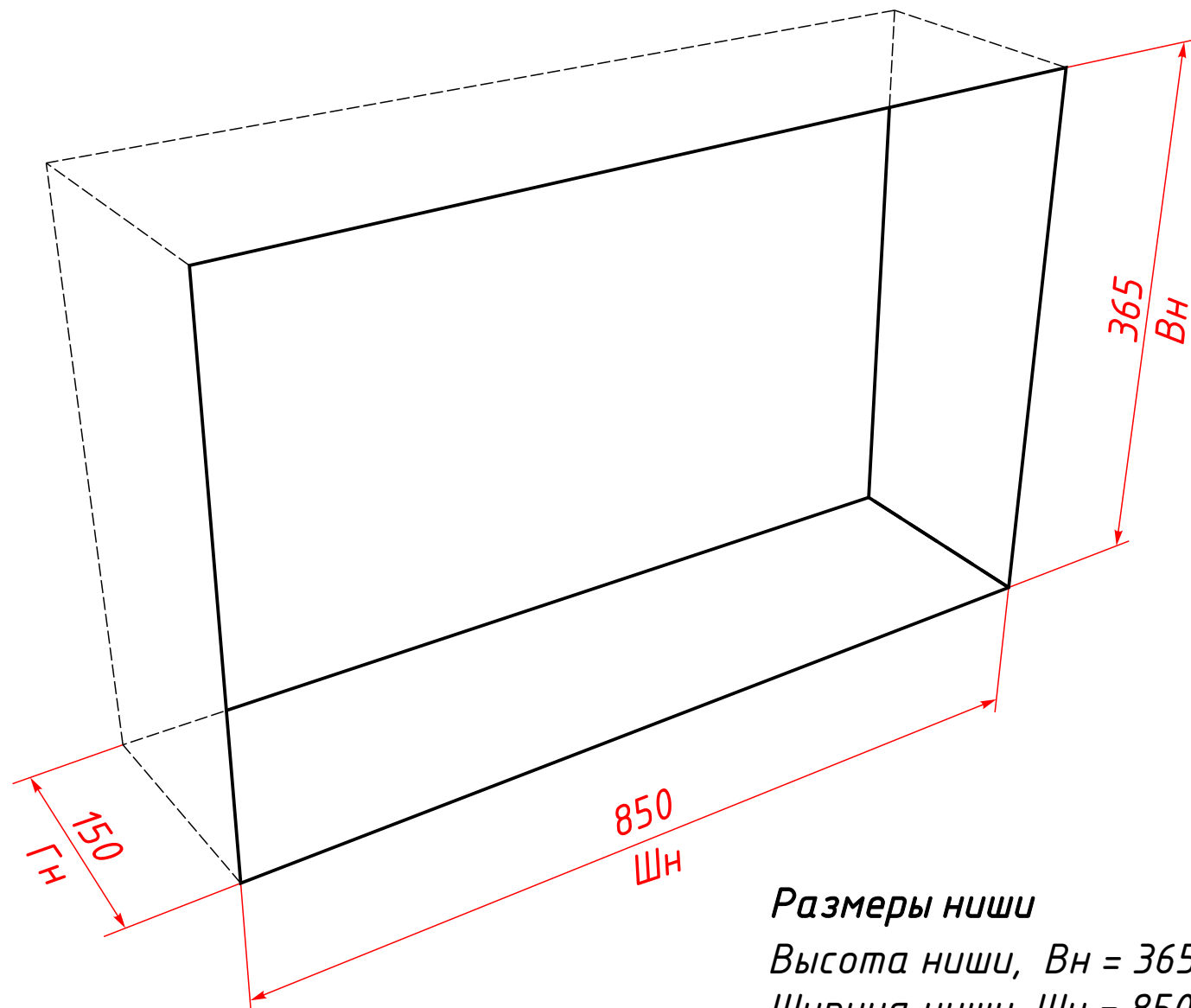


Схема Кент 2XS



## Ниша для Кент 2XS



### Размеры ниши

Высота ниши,  $V_n = 365$  мм

Ширина ниши,  $Ш_n = 850$  мм

Глубина ниши,  $Г_n = 150$  мм