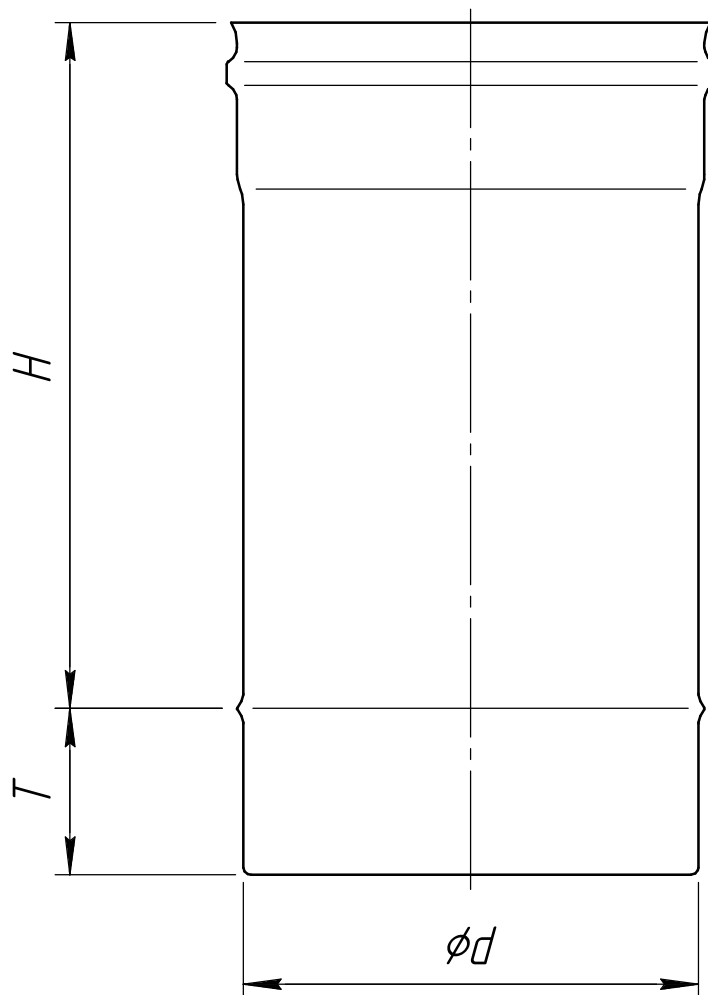




с о в р е м е н н ы е д ы м о х о д ы

ТЕХНИЧЕСКАЯ НОМЕНКЛАТУРА

Craft тpyба



Тpyба 1,0 м

Диаметр	80	100	110	115	120	130	150	160	180	200	250	300	350	400	450	500	550	600	700	800
H	940	940	940	940	940	940	940	940	940	940	940	940	940	940	940	940	940	922	922	922
T	55	55	55	55	55	55	55	55	55	55	55	55	55	55	55	55	55	75	75	75
Масса 0,5	1,01	1,26	1,38	1,45	1,51	1,63	1,88	2,01	2,26	2,51	3,14	3,76	4,39	5,02	-	-	-	-	-	-
Масса 0,8	1,60	2,00	2,21	2,31	2,41	2,61	3,01	3,21	3,61	4,02	5,01	6,02	7,02	8,03	9,03	10,04	11,04	12,05	-	-
Масса 1,0	-	-	-	-	-	-	-	-	-	-	-	-	-	-	-	-	-	-	17,55	20,06

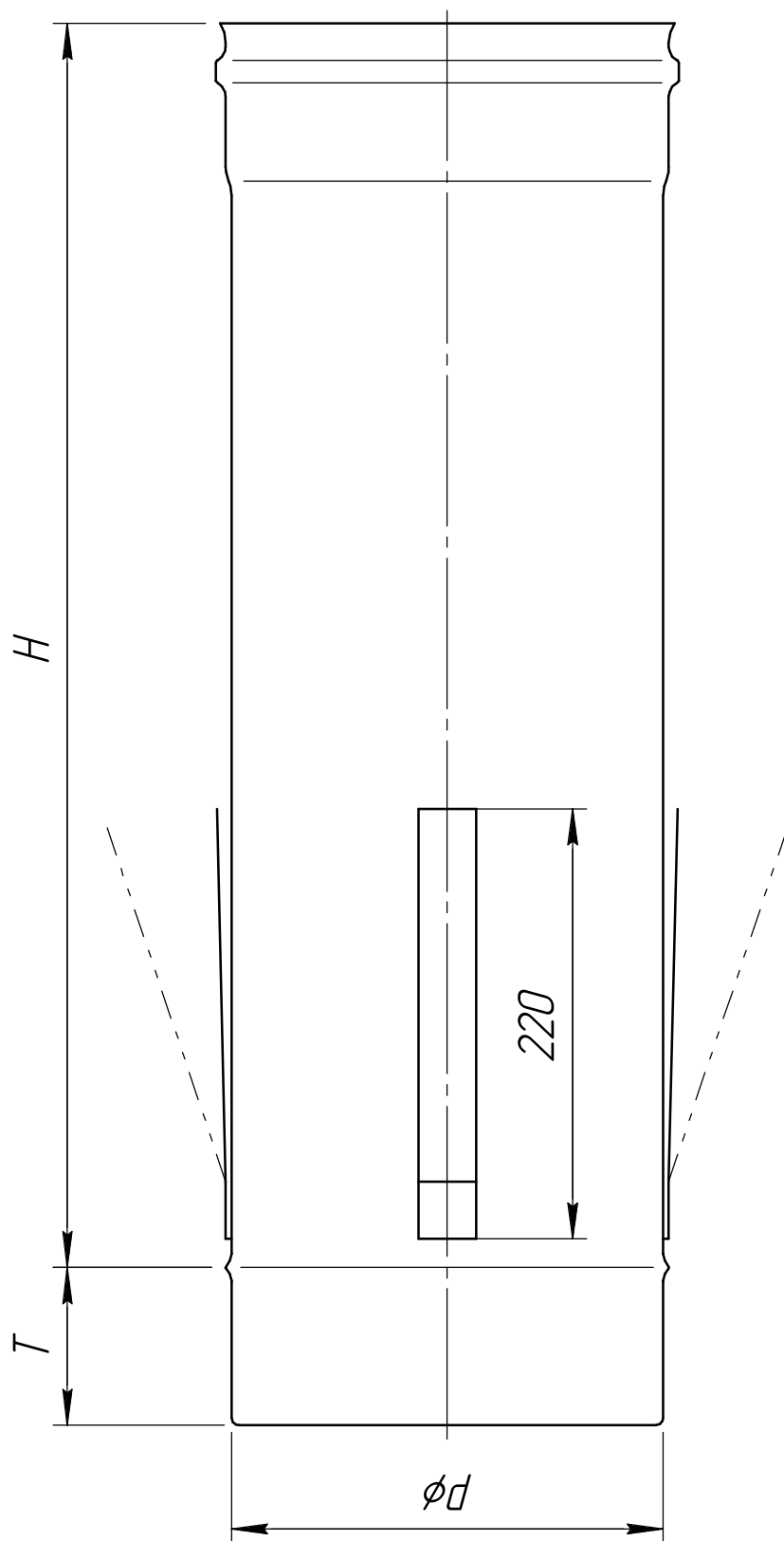
Тpyба 0,5 м

Диаметр	80	100	110	115	120	130	150	160	180	200	250	300	350	400	450	500	550	600	700	800
H	440	440	440	440	440	440	440	440	440	440	440	440	440	440	440	440	440	422	422	422
T	55	55	55	55	55	55	55	55	55	55	55	55	55	55	55	55	55	75	75	75
Масса 0,5	0,50	0,63	0,69	0,72	0,75	0,82	0,94	1,01	1,13	1,26	1,57	1,88	2,20	2,51	-	-	-	-	-	-
Масса 0,8	0,80	1,00	1,10	1,15	1,20	1,30	1,50	1,61	1,81	2,01	2,51	3,01	3,51	4,01	4,52	5,02	5,52	6,02	-	-
Масса 1,0	-	-	-	-	-	-	-	-	-	-	-	-	-	-	-	-	-	-	8,76	10,03

Тpyба 0,25 м

Диаметр	80	100	110	115	120	130	150	160	180	200	250	300	350	400	450	500	550	600	700	800
H	190	190	190	190	190	190	190	190	190	190	190	190	190	190	190	190	190	172	172	172
T	55	55	55	55	55	55	55	55	55	55	55	55	55	55	55	55	55	75	75	75
Масса 0,5	0,25	0,31	0,35	0,36	0,38	0,41	0,47	0,50	0,57	0,63	0,78	0,94	1,10	1,26	-	-	-	-	-	-
Масса 0,8	0,40	0,50	0,55	0,58	0,60	0,65	0,75	0,80	0,90	1,00	1,25	1,50	1,76	2,01	2,26	2,51	2,76	3,01	-	-
Масса 1,0	-	-	-	-	-	-	-	-	-	-	-	-	-	-	-	-	-	-	4,39	5,02

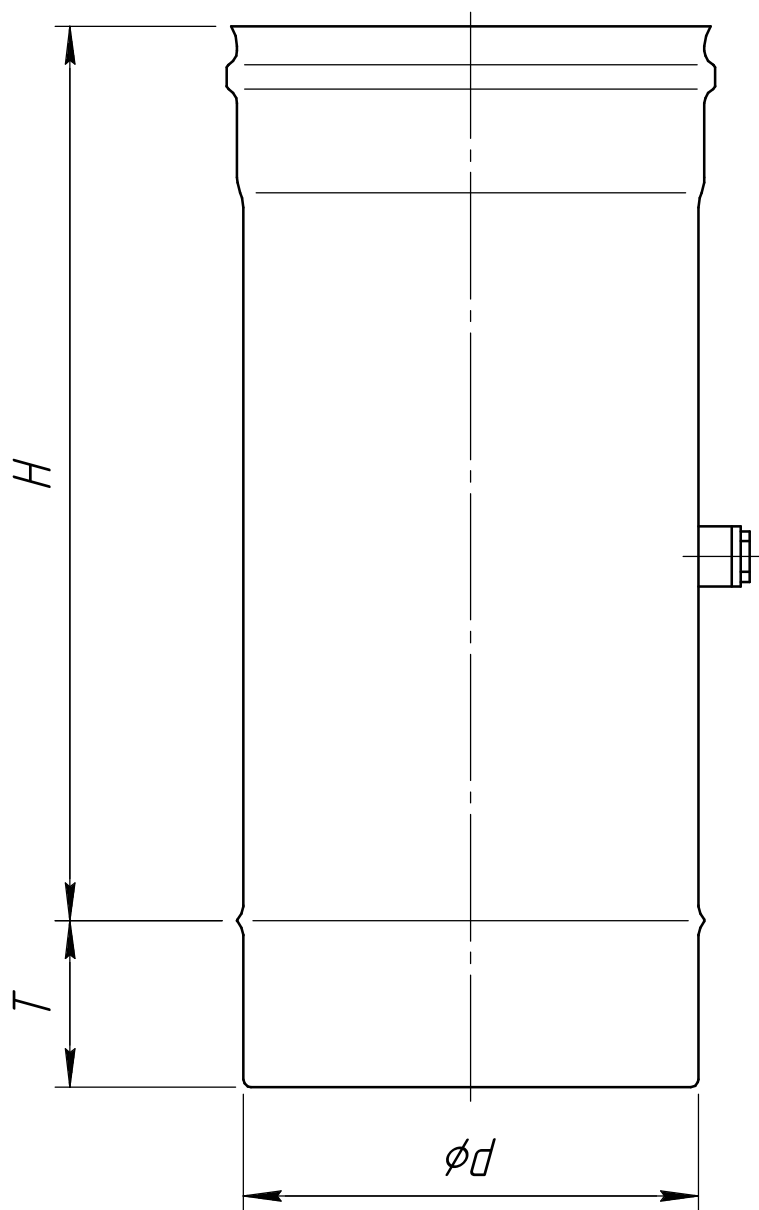
Craft труба с дистанционным хомутом



Труба 1,0 м с дистанционным хомутом

Диаметр	80	100	110	115	120	130	150	160	180	200	250	300	350	400	450	500	550	600	700	800
H	940	940	940	940	940	940	940	940	940	940	940	940	940	940	940	940	940	922	922	922
T	55	55	55	55	55	55	55	55	55	55	55	55	55	55	55	55	55	75	75	75
Масса 0,5	1,22	1,47	1,59	1,66	1,72	1,84	2,10	2,22	2,47	2,72	3,35	3,97	4,60	5,23	-	-	-	-	-	-
Масса 0,8	1,81	2,22	2,42	2,52	2,62	2,82	3,22	3,42	3,82	4,23	5,22	6,23	7,23	8,24	9,24	10,25	11,25	12,26	-	-
Масса 1,0	-	-	-	-	-	-	-	-	-	-	-	-	-	-	-	-	-	-	17,76	20,27

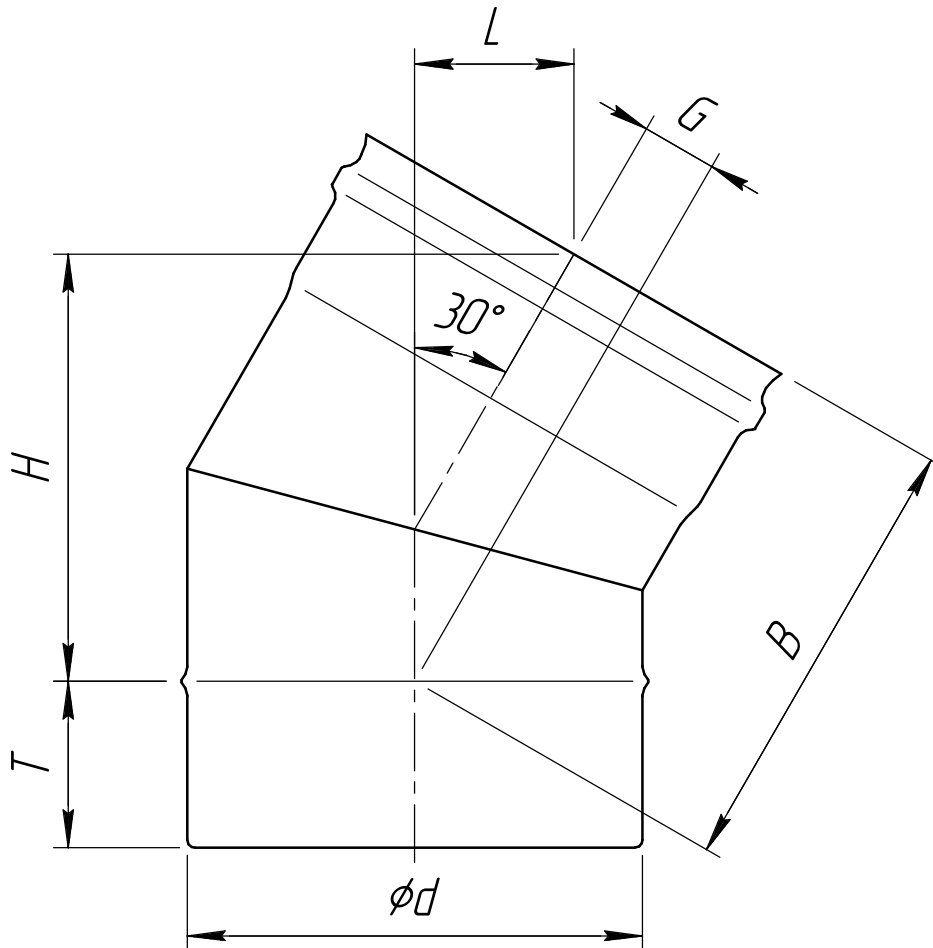
Craft труба с муфтой для газоанализатора



Труба с муфтой для газоанализатора

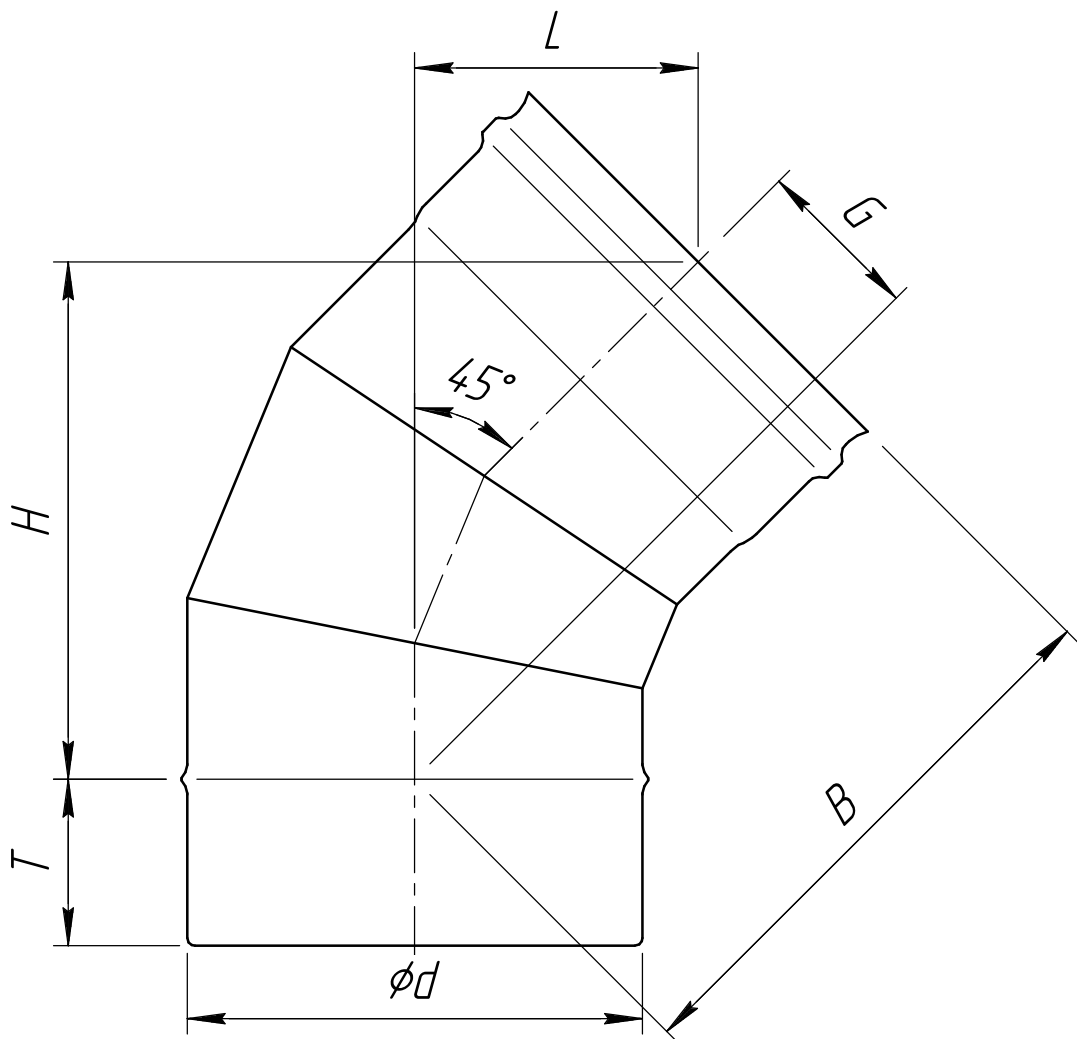
Диаметр	80	100	110	115	120	130	150	160	180	200	250	300	350	400	450	500	550	600	700	800
H	190	190	190	190	190	190	190	190	190	190	190	190	190	190	190	190	190	172	172	172
T	55	55	55	55	55	55	55	55	55	55	55	55	55	55	55	55	55	75	75	75
Масса 0,5	0,25	0,31	0,35	0,36	0,38	0,41	0,47	0,50	0,57	0,63	0,78	0,94	1,10	1,26	-	-	-	-	-	-
Масса 0,8	0,40	0,50	0,55	0,58	0,60	0,65	0,75	0,80	0,90	1,00	1,25	1,50	1,76	2,01	2,26	2,51	2,76	3,01	-	-
Масса 1,0	-	-	-	-	-	-	-	-	-	-	-	-	-	-	-	-	-	-	4,39	5,02

Craft отвод 30°



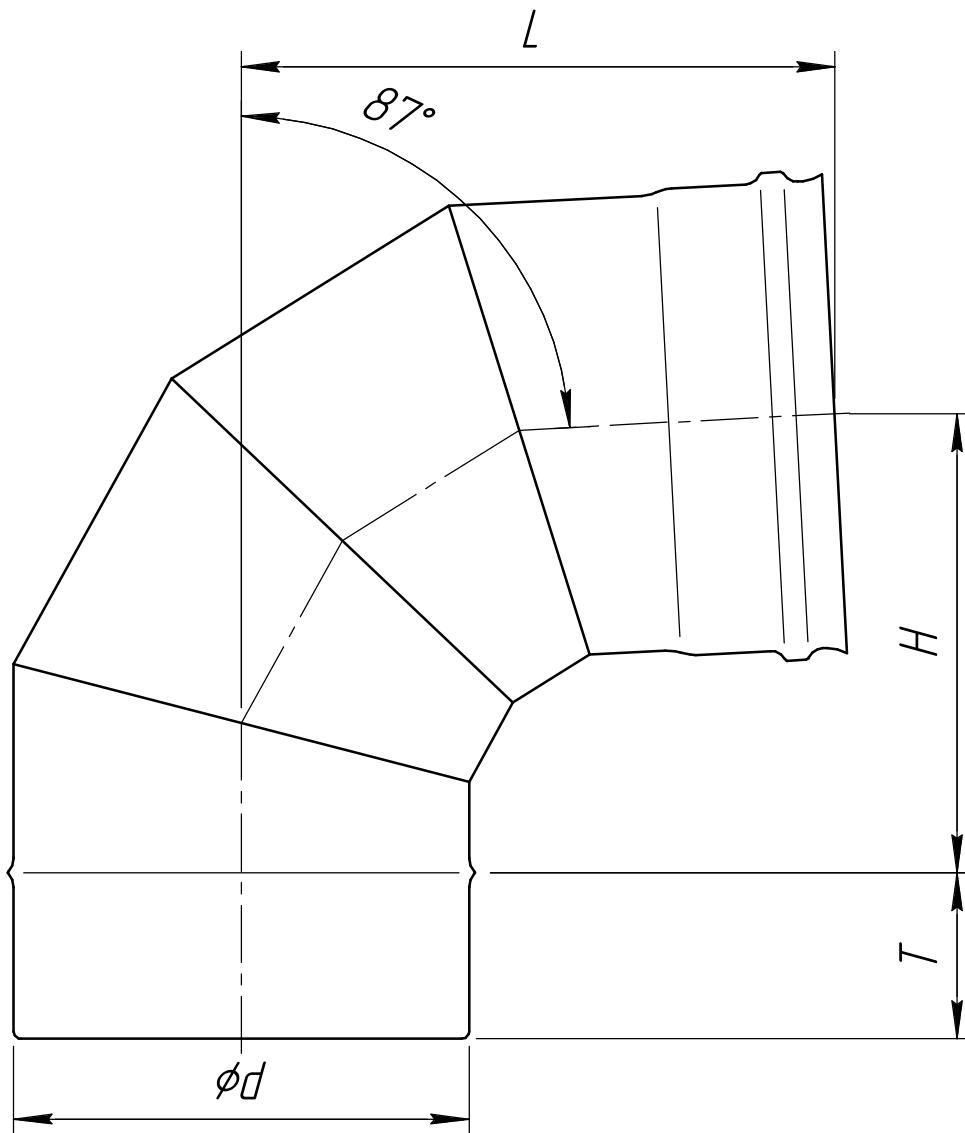
Отвод 30°																				
Диаметр	80	100	110	115	120	130	150	160	180	200	250	300	350	400	450	500	550	600	700	800
L	45	49	47	48	48	49	50	51	52	53	57	60	63	67	70	73	77	99	105	112
H	114	119	122	123	124	127	132	134	139	144	157	169	182	194	207	219	232	291	316	341
G	18	19	20	20	21	21	23	23	25	26	29	33	36	39	43	46	49	60	67	74
B	122	127	129	130	132	134	139	142	147	152	164	177	189	202	214	227	239	302	327	352
T	55	55	55	55	55	55	55	55	55	55	55	55	55	55	55	55	55	75	75	75
Масса 0,5	0,19	0,25	0,28	0,29	0,30	0,33	0,40	0,43	0,49	0,56	0,74	0,94	1,16	1,39	-	-	-	-	-	-
Масса 0,8	0,31	0,39	0,44	0,46	0,49	0,54	0,63	0,68	0,79	0,90	1,19	1,51	1,86	2,23	2,63	3,06	3,51	4,83	-	-
Масса 1,0	-	-	-	-	-	-	-	-	-	-	-	-	-	-	-	-	-	-	7,52	9,14

Craft отвод 45°



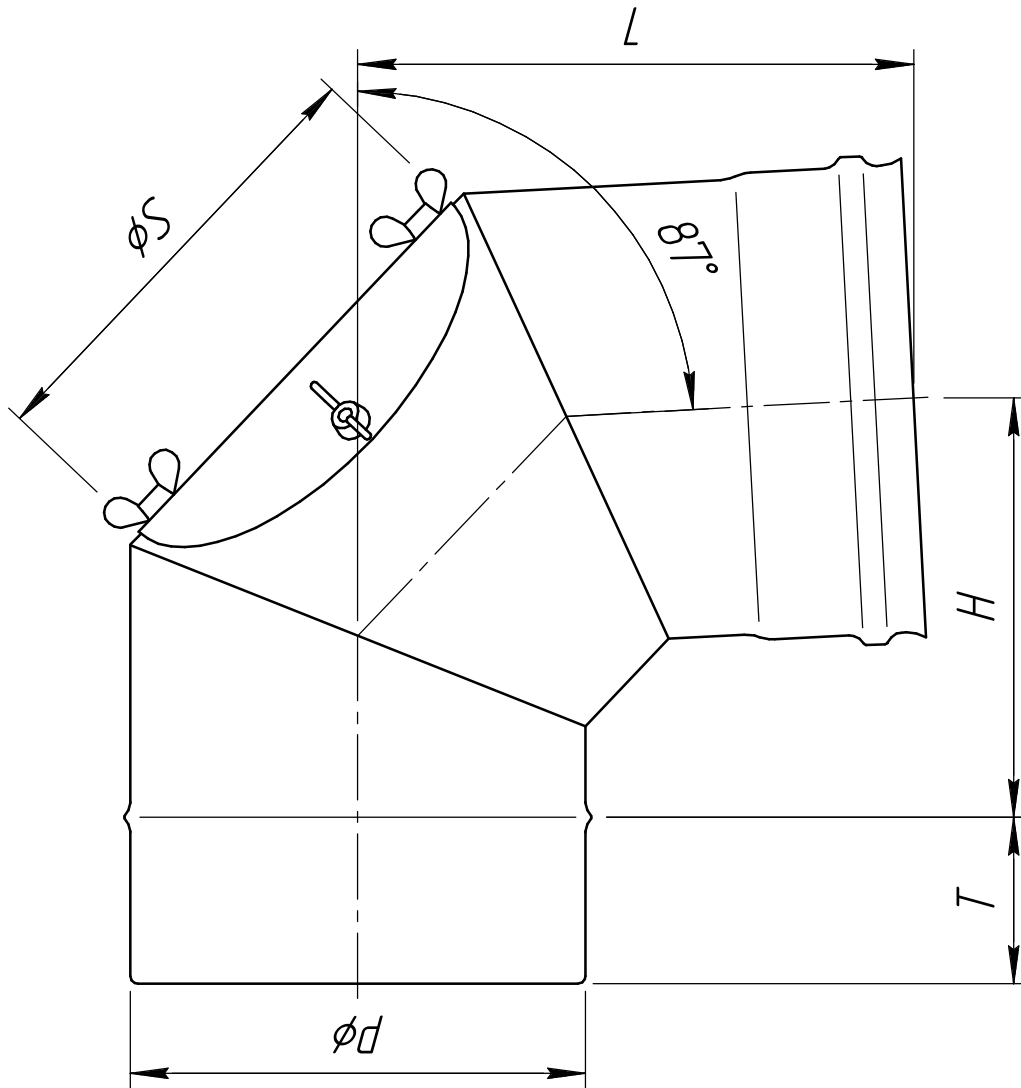
Отвод 45°																					
Диаметр	80	100	110	115	120	130	150	160	180	200	250	300	350	400	450	500	550	600	700	800	
L	78	81	82	83	84	85	88	90	92	95	103	110	117	125	132	139	147	188	202	217	
H	133	140	144	145	147	151	158	161	168	175	193	211	228	246	264	281	299	376	412	447	
G	39	42	43	44	45	46	49	51	54	57	64	71	79	86	93	100	108	133	148	163	
B	149	156	160	161	163	167	174	177	184	191	209	227	245	262	280	298	315	399	434	470	
T	55	55	55	55	55	55	55	55	55	55	55	55	55	55	55	55	55	75	75	75	
Масса 0,5	0,23	0,30	0,34	0,36	0,37	0,41	0,49	0,53	0,61	0,70	0,94	1,20	1,49	1,81	-	-	-	-	-	-	
Масса 0,8	0,37	0,48	0,54	0,57	0,60	0,66	0,78	0,85	0,98	1,12	1,51	1,93	2,39	2,89	3,43	4,01	4,63	6,38	-	-	
Масса 1,0	-	-	-	-	-	-	-	-	-	-	-	-	-	-	-	-	-	-	-	10,00	12,23

Craft отвод 87°



Отвод 87°																					
Диаметр	80	100	110	115	120	130	150	160	180	200	250	300	350	400	450	500	550	600	700	800	
L	154	164	169	172	174	179	189	194	204	214	239	264	289	314	339	364	389	478	528	578	
H	99	109	114	117	119	124	134	139	149	159	184	209	234	259	284	309	334	401	451	501	
T	55	55	55	55	55	55	55	55	55	55	55	55	55	55	55	55	55	75	75	75	
Масса 0,5	0,30	0,39	0,44	0,47	0,49	0,55	0,66	0,72	0,85	0,98	1,35	1,78	2,25	2,77	-	-	-	-	-	-	
Масса 0,8	0,47	0,62	0,70	0,75	0,79	0,87	1,06	1,15	1,36	1,57	2,17	2,84	3,60	4,44	5,35	6,35	7,43	9,92	-	-	
Масса 1,0	-	-	-	-	-	-	-	-	-	-	-	-	-	-	-	-	-	-	-	15,88	19,77

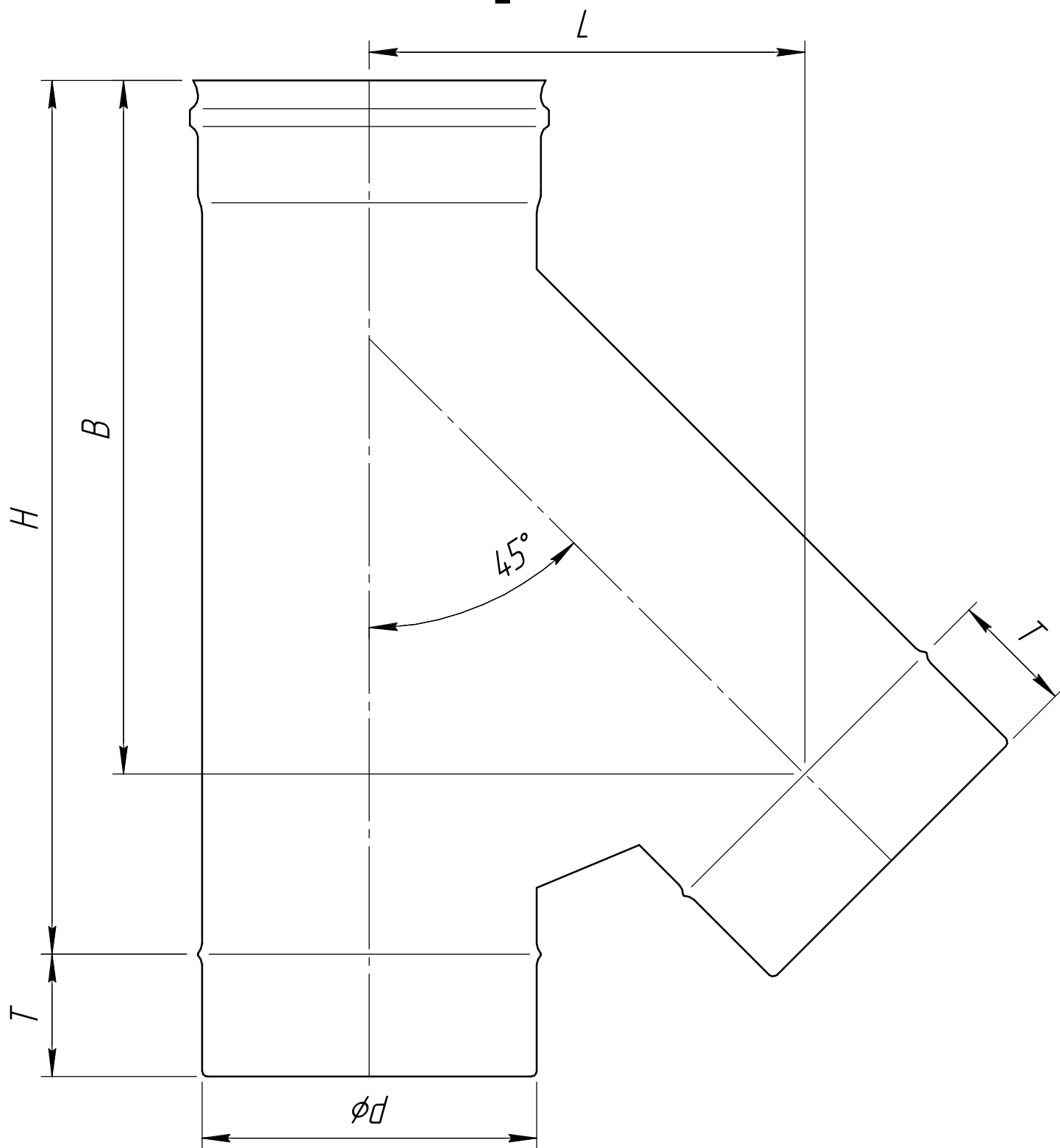
Craft отвод 87° с лючком ревизии



Отвод 87° с лючком ревизией

Диаметр	80	100	110	115	120	130	150	160	180	200	250	300	350	400	450	500	550	600	700	800
L	148	158	163	166	168	173	183	188	198	208	233	258	283	308	333	358	383	449	499	549
H	93	103	108	111	113	118	128	133	143	153	178	203	228	253	278	303	328	372	422	472
S	80	80	100	100	100	100	130	130	130	130	130	150	200	200	200	200	200	200	200	200
T	55	55	55	55	55	55	55	55	55	55	55	55	55	55	55	55	55	75	75	75
Масса 0,5	0,28	0,37	0,42	0,45	0,47	0,53	0,64	0,70	0,82	0,96	1,33	1,75	2,22	2,75	-	-	-	-	-	-
Масса 0,8	0,45	0,60	0,68	0,72	0,76	0,84	1,02	1,12	1,32	1,53	2,12	2,80	3,55	4,39	5,32	6,33	7,42	9,49	-	-
Масса 1,0	-	-	-	-	-	-	-	-	-	-	-	-	-	-	-	-	-	-	15,30	19,16

Craft тройник 45°



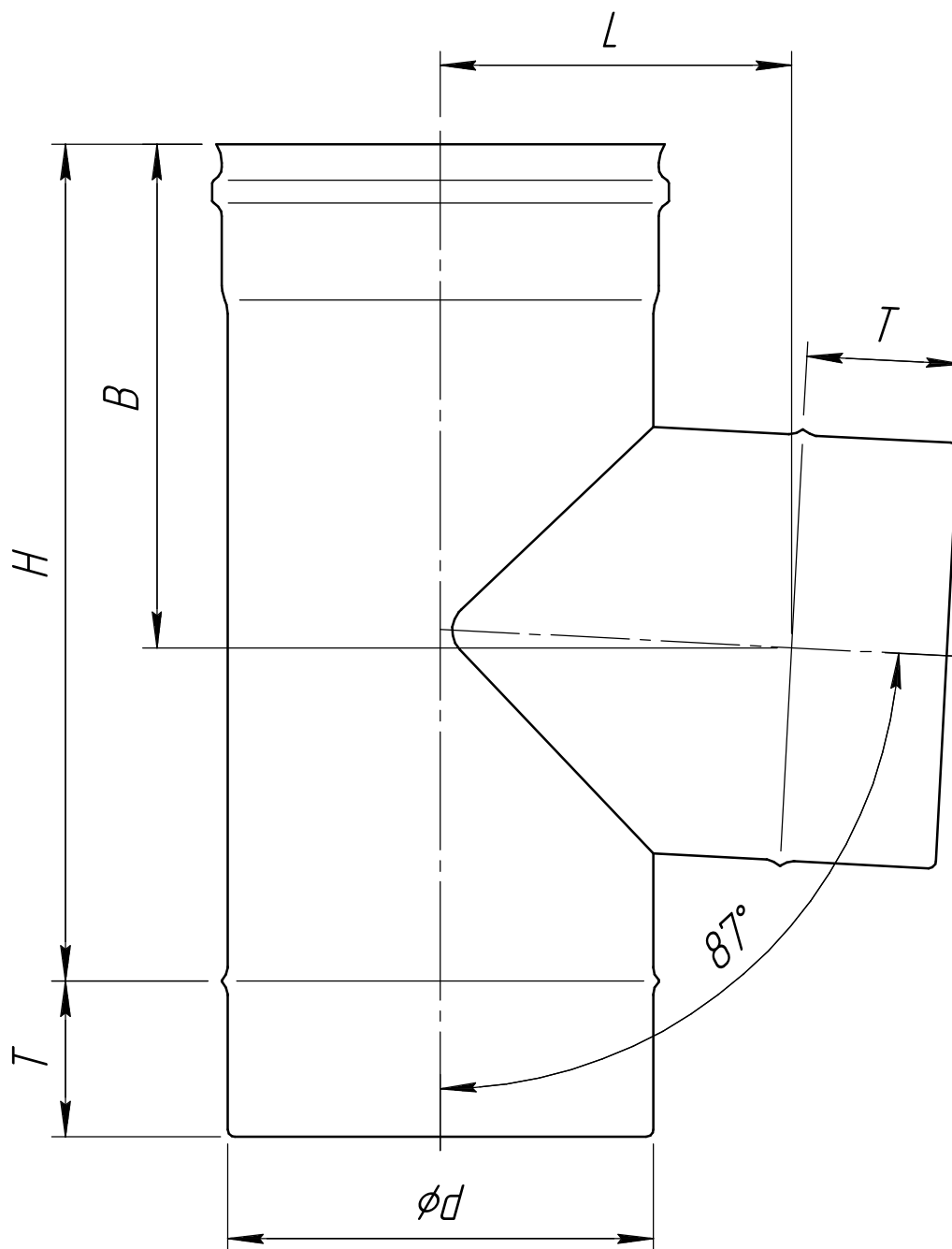
Тройник 45°

Диаметр	80	100	110	115	120	130	150	160	180	200	250	300	350	400	450	500	550	600	700	800	
L	145	153	162	166	170	179	196	204	221	239	281	360	403	446	488	531	574	648	651	736	
H	302	317	332	339	346	286	388	402	431	459	529	652	723	793	864	935	1005	1188	1212	1353	
B	242	254	265	270	275	360	307	318	339	360	413	503	556	609	662	715	768	920	943	1049	
T	55	55	55	55	55	55	55	55	55	55	55	55	55	55	55	55	55	75	75	75	
Масса 0,5	0,45	0,71	0,81	0,86	0,91	1,01	1,23	1,34	1,59	1,85	2,57	3,82	4,83	5,94	-	-	-	-	-	-	
Масса 0,8	0,72	1,14	1,29	1,37	1,45	1,61	1,96	2,15	2,54	2,96	4,12	6,11	7,73	9,51	11,47	13,64	15,90	20,77	-	-	
Масса 1,0	-	-	-	-	-	-	-	-	-	-	-	-	-	-	-	-	-	-	-	29,29	36,84

Тройники диаметром 80, 700, 800 мм изготавливаются методом приварки.

Тройники диаметром 100–600 мм изготавливаются методом вальцовки.

Craft тройник 87°



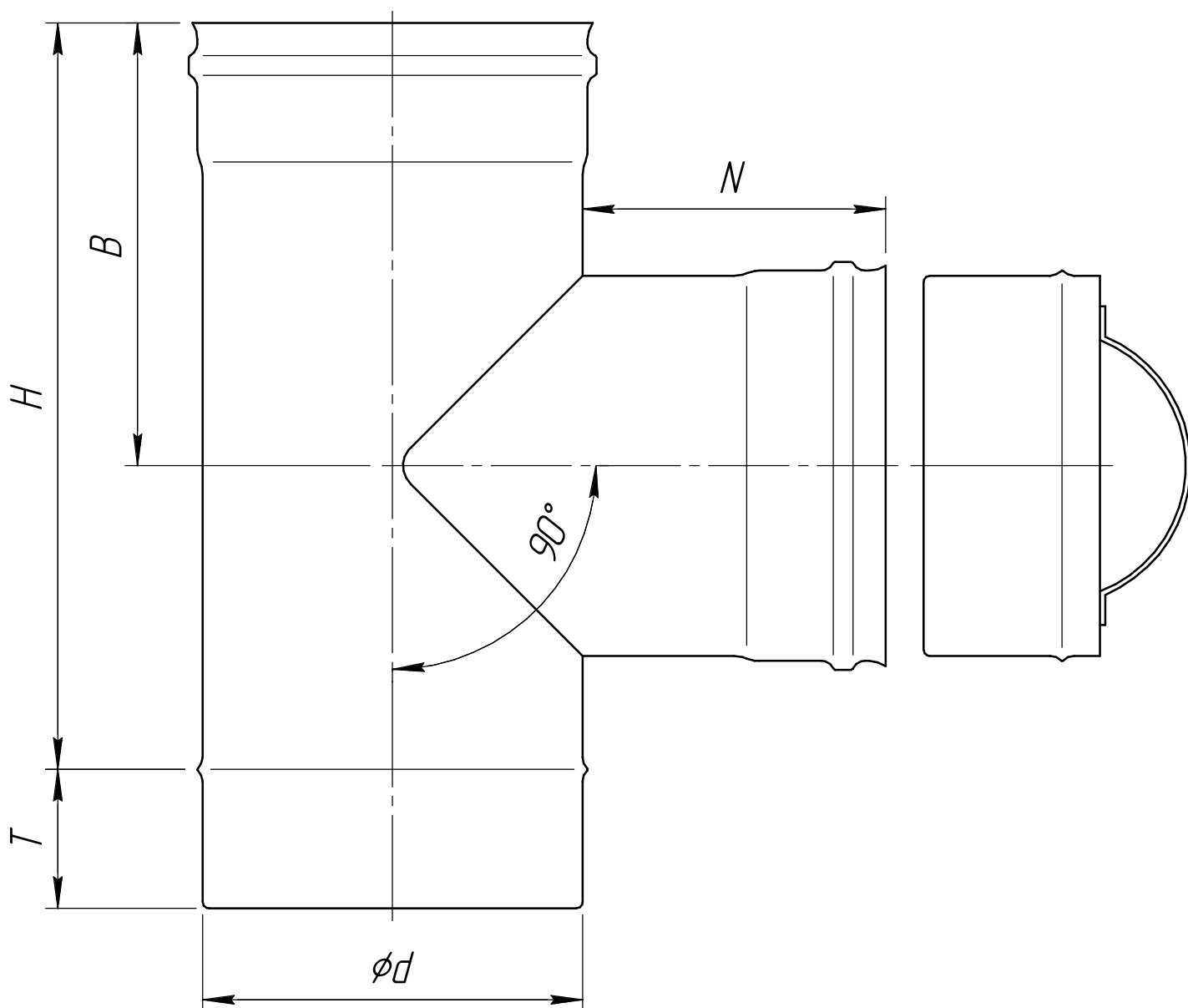
Тройник 87°

Диаметр	80	100	110	115	120	130	150	160	180	200	250	300	350	400	450	500	550	600	700	800	
L	85	95	100	103	105	110	120	125	135	145	170	195	220	245	270	295	320	375	425	475	
H	220	240	250	255	260	270	290	300	320	340	390	440	490	540	590	640	690	822	922	1022	
B	135	145	150	153	155	160	170	175	185	195	220	245	270	295	320	345	370	447	497	547	
T	55	55	55	55	55	55	55	55	55	55	55	55	55	55	55	55	55	75	75	75	
Масса 0,5	0,38	0,50	0,56	0,59	0,62	0,69	0,83	0,90	1,05	1,21	1,65	2,14	2,69	3,30	-	-	-	-	-	-	
Масса 0,8	0,61	0,80	0,90	0,95	1,00	1,10	1,33	1,44	1,69	1,94	2,64	3,43	4,31	5,27	6,32	7,46	8,69	11,73	-	-	
Масса 1,0	-	-	-	-	-	-	-	-	-	-	-	-	-	-	-	-	-	-	-	18,71	23,15

Для тройников диаметром 80 – 250 отвод формируется методом вытяжки.

Для тройников диаметром 300 – 800 отвод формируется методом приварки.

Craft тройник-ревизия 90°



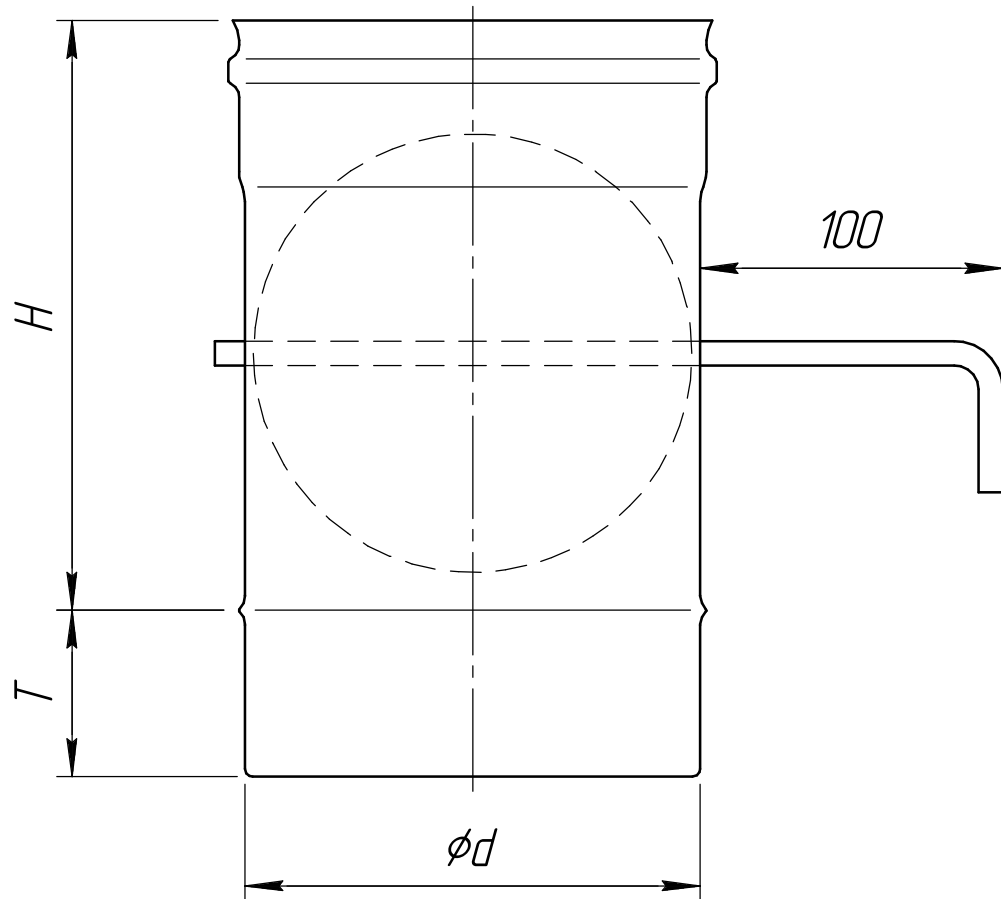
Тройник-ревизия 90°

Диаметр	80	100	110	115	120	130	150	160	180	200	250	300	350	400	450	500	550	600	700	800
H	220	240	250	255	260	270	290	300	320	340	390	440	490	540	590	640	690	822	922	1022
B	135	145	150	153	155	160	170	175	185	195	220	245	270	295	320	345	370	447	497	547
N	120	120	120	120	120	120	120	120	120	120	120	120	120	120	120	120	120	150	150	150
N	По согласованию длина отвода N может быть уменьшена до 65 мм																	-// до 85 мм		
T	55	55	55	55	55	55	55	55	55	55	55	55	55	55	55	55	55	75	75	75
Масса 0,5	0,50	0,65	0,73	0,77	0,82	0,90	1,09	1,18	1,38	1,59	2,08	2,61	3,22	3,92	-	-	-	-	-	-
Масса 0,8	0,74	0,97	1,09	1,15	1,21	1,34	1,61	1,74	2,04	2,34	3,10	3,94	4,89	5,95	7,08	8,39	9,80	13,60	-	-
Масса 1,0	-	-	-	-	-	-	-	-	-	-	-	-	-	-	-	-	-	-	23,50	29,13

Для тройников диаметром 80 – 250 отвод формируется методом вытяжки.

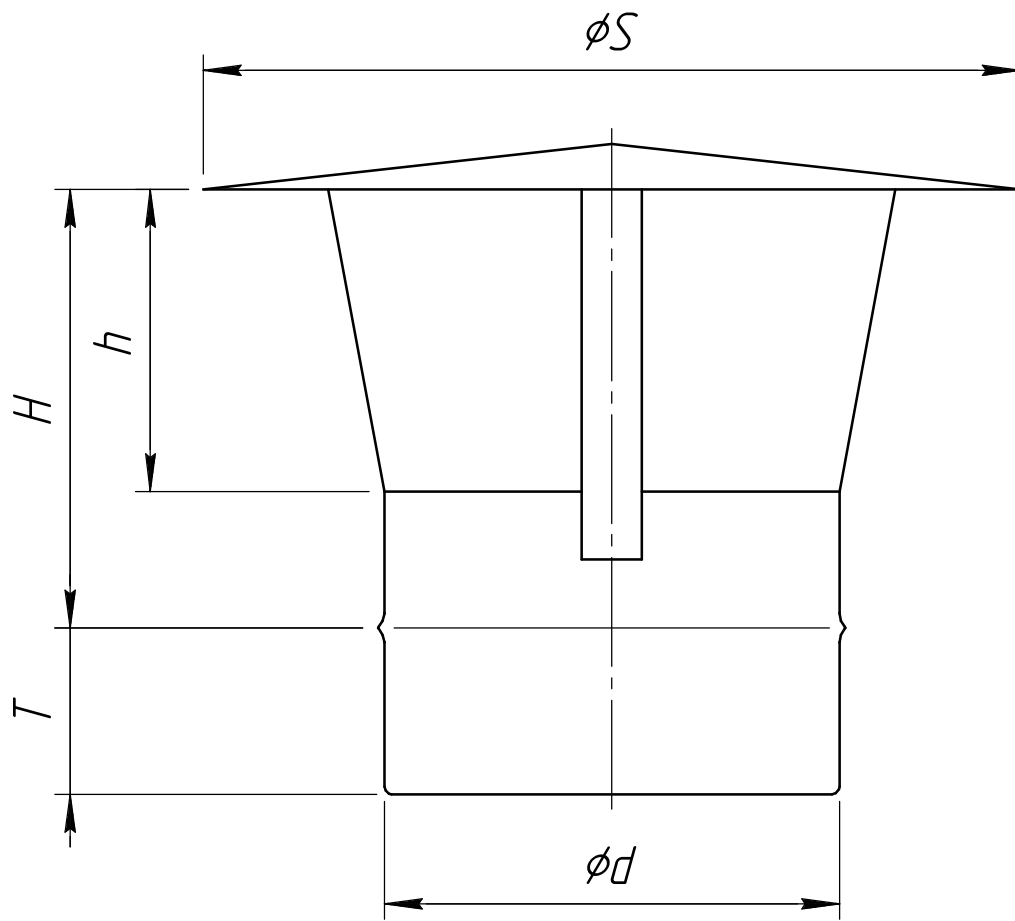
Для тройников диаметром 300 – 800 отвод формируется методом приварки.

Craft шибер



Шибер																				
Диаметр	80	100	110	115	120	130	150	160	180	200	250	300	350	400	450	500	550	600	700	800
H	190	190	190	190	190	190	190	190	190	240	270	340	390	440	490	540	590	642	722	822
T	55	55	55	55	55	55	55	55	55	55	55	55	55	55	55	55	55	75	75	75
Масса 0,5	0,38	0,47	0,52	0,54	0,57	0,62	0,72	0,78	0,89	1,13	1,57	2,23	2,92	3,71	-	-	-	-	-	-
Масса 0,8	0,53	0,66	0,72	0,76	0,79	0,86	1,00	1,08	1,23	1,58	2,19	3,13	4,11	5,21	6,45	7,82	9,32	10,96	-	-
Масса 1,0	-	-	-	-	-	-	-	-	-	-	-	-	-	-	-	-	-	-	18,26	27,51

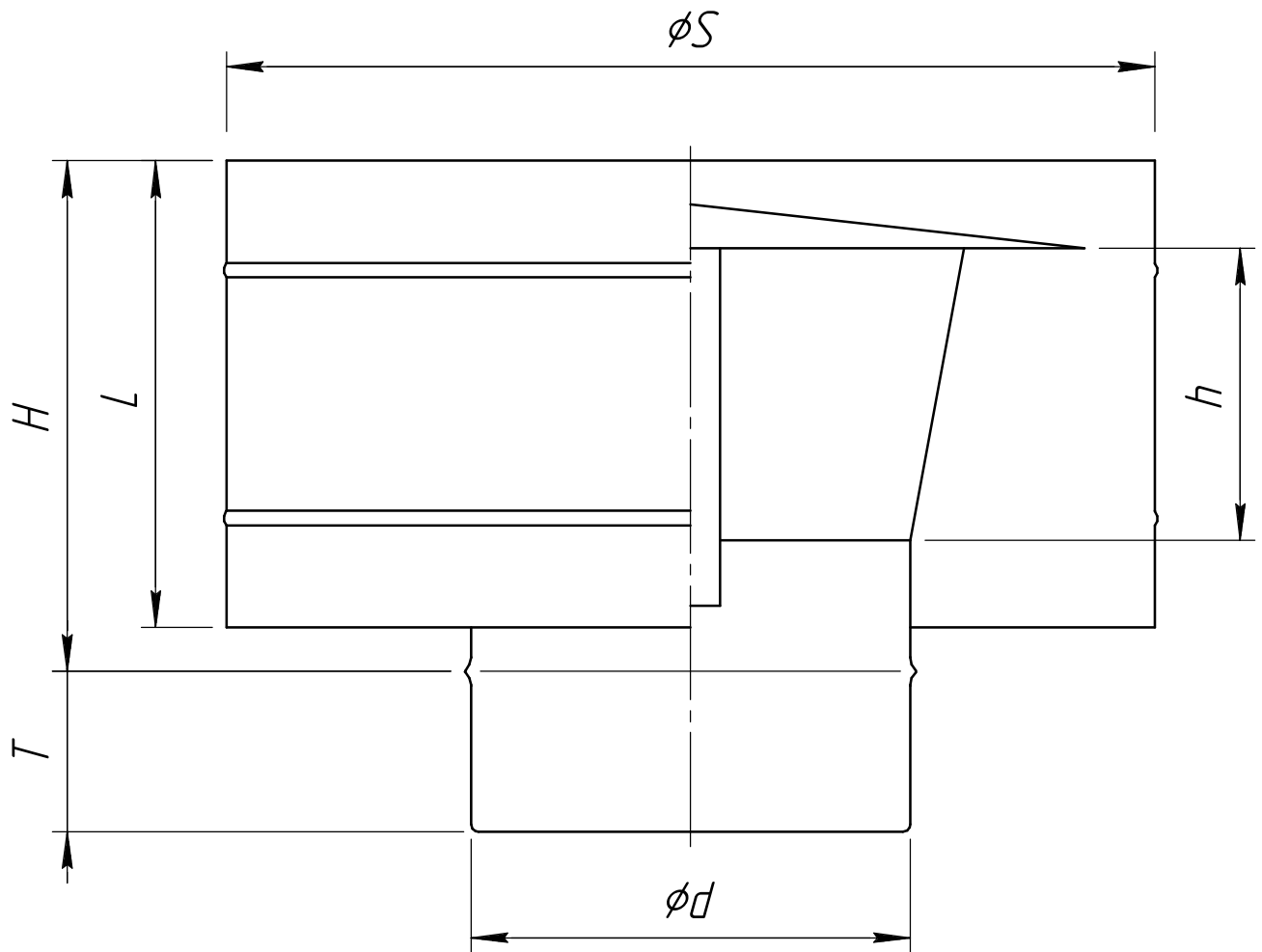
Craft 30HT



30HT

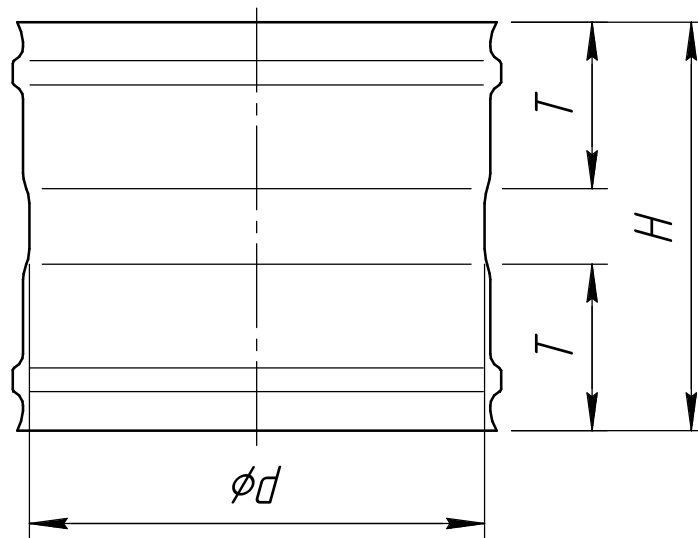
	80	100	110	115	120	130	150	160	180	200	250	300	350	400	450	500	550	600	700	800
Диаметр	80	100	110	115	120	130	150	160	180	200	250	300	350	400	450	500	550	600	700	800
S	205	217	217	217	217	217	270	270	300	350	400	450	500	550	600	650	700	750	850	950
H	95	110	110	110	110	110	145	145	165	165	190	215	240	265	290	315	340	375	425	475
h	50	65	65	65	65	65	100	100	100	100	125	150	175	200	225	250	275	300	350	400
T	55	55	55	55	55	55	55	55	55	55	55	55	55	55	55	55	55	75	75	75
Масса 0,5	0,30	0,36	0,37	0,38	0,38	0,39	0,53	0,54	0,66	0,79	1,00	1,23	1,61	1,88	-	-	-	-	-	-
Масса 0,8	0,36	0,43	0,45	0,46	0,47	0,49	0,64	0,66	0,82	0,97	1,23	1,50	2,00	2,33	2,68	3,05	3,43	3,83	-	-
Масса 1,0	-	-	-	-	-	-	-	-	-	-	-	-	-	-	-	-	-	-	7,96	9,59

Craft дефлектор



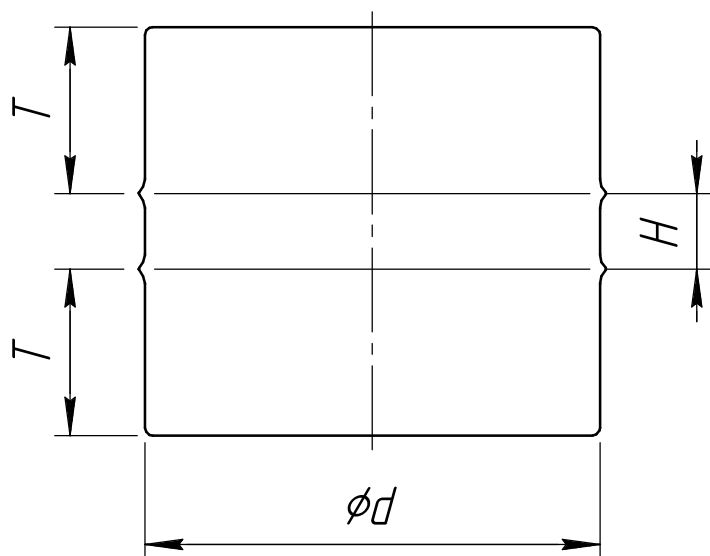
Дефлектор																				
Диаметр	80	100	110	115	120	130	150	160	180	200	250	300	350	400	450	500	550	600	700	800
S	250	250	250	250	250	250	318	318	318	400	450	500	550	600	650	700	750	800	900	1050
H	125	140	140	140	140	140	175	175	195	195	220	245	270	295	320	345	370	405	455	505
h	50	65	65	65	65	65	100	100	100	100	125	150	175	200	225	250	275	300	350	400
L	110	125	125	125	125	125	160	160	160	160	185	210	235	260	285	310	333	360	410	460
T	55	55	55	55	55	55	55	55	55	55	55	55	55	55	55	55	55	75	75	75
Масса 0,5	0,72	0,82	0,83	0,83	0,84	0,85	1,24	1,25	1,32	1,60	2,06	2,56	3,24	3,86	-	-	-	-	-	-
Масса 0,8	0,78	0,89	0,91	0,92	0,93	0,95	1,35	1,37	1,48	1,78	2,28	2,83	3,64	4,31	5,03	5,79	6,59	7,83	-	-
Масса 1,0	-	-	-	-	-	-	-	-	-	-	-	-	-	-	-	-	-	-	16,71	21,14

Craft адаптер котла



Адаптер котла																				
Диаметр	80	100	110	115	120	130	150	160	180	200	250	300	350	400	450	500	550	600	700	800
H	115	115	115	115	115	115	115	115	115	115	115	115	115	115	115	115	115	179	179	179
T	55	55	55	55	55	55	55	55	55	55	55	55	55	55	55	55	55	75	75	75
Масса 0,5	0,13	0,16	0,17	0,18	0,19	0,20	0,24	0,25	0,28	0,31	0,39	0,47	0,55	0,63	-	-	-	-	-	-
Масса 0,8	0,20	0,25	0,28	0,29	0,30	0,33	0,38	0,40	0,45	0,50	0,63	0,75	0,88	1,01	1,13	1,26	1,38	2,23	-	-
Масса 1,0	-	-	-	-	-	-	-	-	-	-	-	-	-	-	-	-	-	-	3,25	3,72

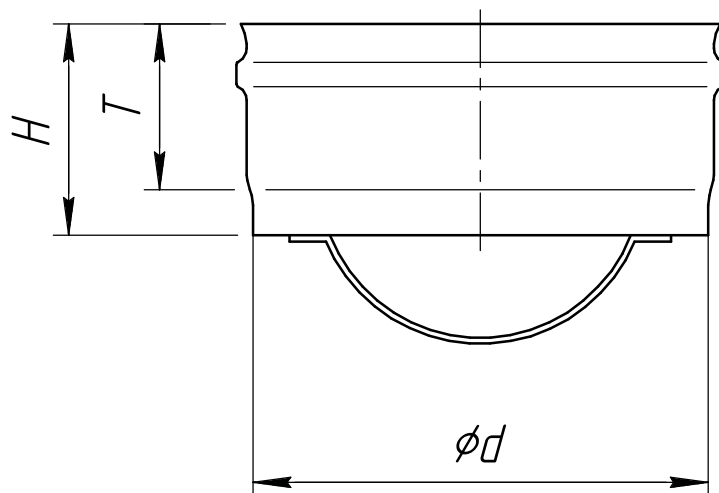
Craft гильза П-П



Гильза П-П

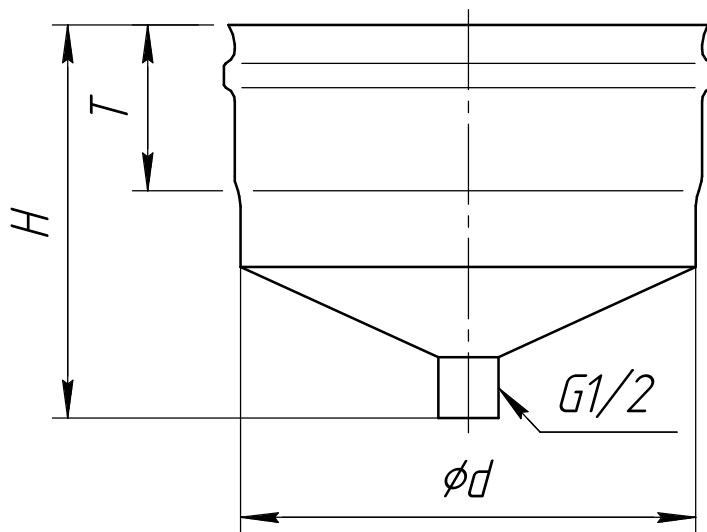
Диаметр	80	100	110	115	120	130	150	160	180	200	250	300	350	400	450	500	550	600	700	800
H	15	15	15	15	15	15	15	15	15	15	15	15	15	15	15	15	15	35	35	35
T	55	55	55	55	55	55	55	55	55	55	55	55	55	55	55	55	55	75	75	75
Масса 0,5	0,13	0,16	0,17	0,18	0,19	0,20	0,24	0,25	0,28	0,31	0,39	0,47	0,55	0,63	-	-	-	-	-	-
Масса 0,8	0,20	0,25	0,28	0,29	0,30	0,33	0,38	0,40	0,45	0,50	0,63	0,75	0,88	1,01	1,13	1,26	1,38	2,23	-	-
Масса 1,0	-	-	-	-	-	-	-	-	-	-	-	-	-	-	-	-	-	-	3,25	3,72

Craft заглушка внешняя (для трубы)



<i>Заглушка внешняя (для трубы)</i>																					
<i>Диаметр</i>	<i>80</i>	<i>100</i>	<i>110</i>	<i>115</i>	<i>120</i>	<i>130</i>	<i>150</i>	<i>160</i>	<i>180</i>	<i>200</i>	<i>250</i>	<i>300</i>	<i>350</i>	<i>400</i>	<i>450</i>	<i>500</i>	<i>550</i>	<i>600</i>	<i>700</i>	<i>800</i>	<i>900</i>
<i>H</i>	<i>80</i>	<i>80</i>	<i>80</i>	<i>80</i>	<i>80</i>	<i>80</i>	<i>80</i>	<i>80</i>	<i>80</i>	<i>80</i>	<i>80</i>	<i>80</i>	<i>80</i>	<i>80</i>	<i>80</i>	<i>80</i>	<i>80</i>	<i>100</i>	<i>100</i>	<i>100</i>	<i>100</i>
<i>T</i>	<i>55</i>	<i>55</i>	<i>55</i>	<i>55</i>	<i>55</i>	<i>55</i>	<i>55</i>	<i>55</i>	<i>55</i>	<i>55</i>	<i>55</i>	<i>55</i>	<i>55</i>	<i>55</i>	<i>55</i>	<i>55</i>	<i>55</i>	<i>75</i>	<i>75</i>	<i>75</i>	<i>75</i>
<i>Масса 0,5 мм</i>	<i>0,12</i>	<i>0,16</i>	<i>0,18</i>	<i>0,19</i>	<i>0,20</i>	<i>0,21</i>	<i>0,26</i>	<i>0,28</i>	<i>0,32</i>	<i>0,37</i>	<i>0,50</i>	<i>0,64</i>	<i>0,81</i>	<i>0,99</i>	-	-	-	-	-	-	-
<i>Масса 0,8 мм</i>	-	-	-	-	-	-	-	-	-	-	-	-	-	-	<i>1,47</i>	<i>1,71</i>	<i>1,96</i>	<i>2,41</i>	-	-	-
<i>Масса 1,0 мм</i>	-	-	-	-	-	-	-	-	-	-	-	-	-	-	-	-	-	-	<i>3,38</i>	<i>4,12</i>	<i>4,91</i>

Craft конденсатоотвод внешний (для трубы)

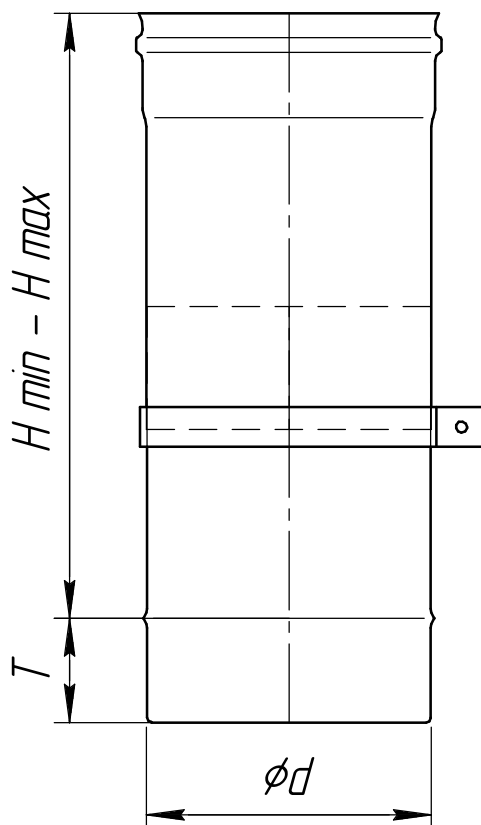


Конденсатоотвод внешний (для трубы)

<i>Диаметр</i>	80	100	110	115	120	130	150	160	180	200	250	300	350	400	450	500	550	600	700	800	900
<i>H</i>	115	125	135	135	135	135	135	135	135	140	140	150	155	155	160	165	165	187	192	197	202
<i>T</i>	55	55	55	55	55	55	55	55	55	55	55	55	55	55	55	55	55	75	75	75	75
<i>Масса 0,5 мм</i>	0,12	0,16	0,18	0,19	0,20	0,21	0,26	0,28	0,32	0,37	0,50	0,64	0,81	0,99	-	-	-	-	-	-	-
<i>Масса 0,8 мм</i>	-	-	-	-	-	-	-	-	-	-	-	-	-	-	1,47	1,71	1,96	2,41	-	-	-
<i>Масса 1,0 мм</i>	-	-	-	-	-	-	-	-	-	-	-	-	-	-	-	-	-	-	3,38	4,12	4,91

Craft труба

телескопическая

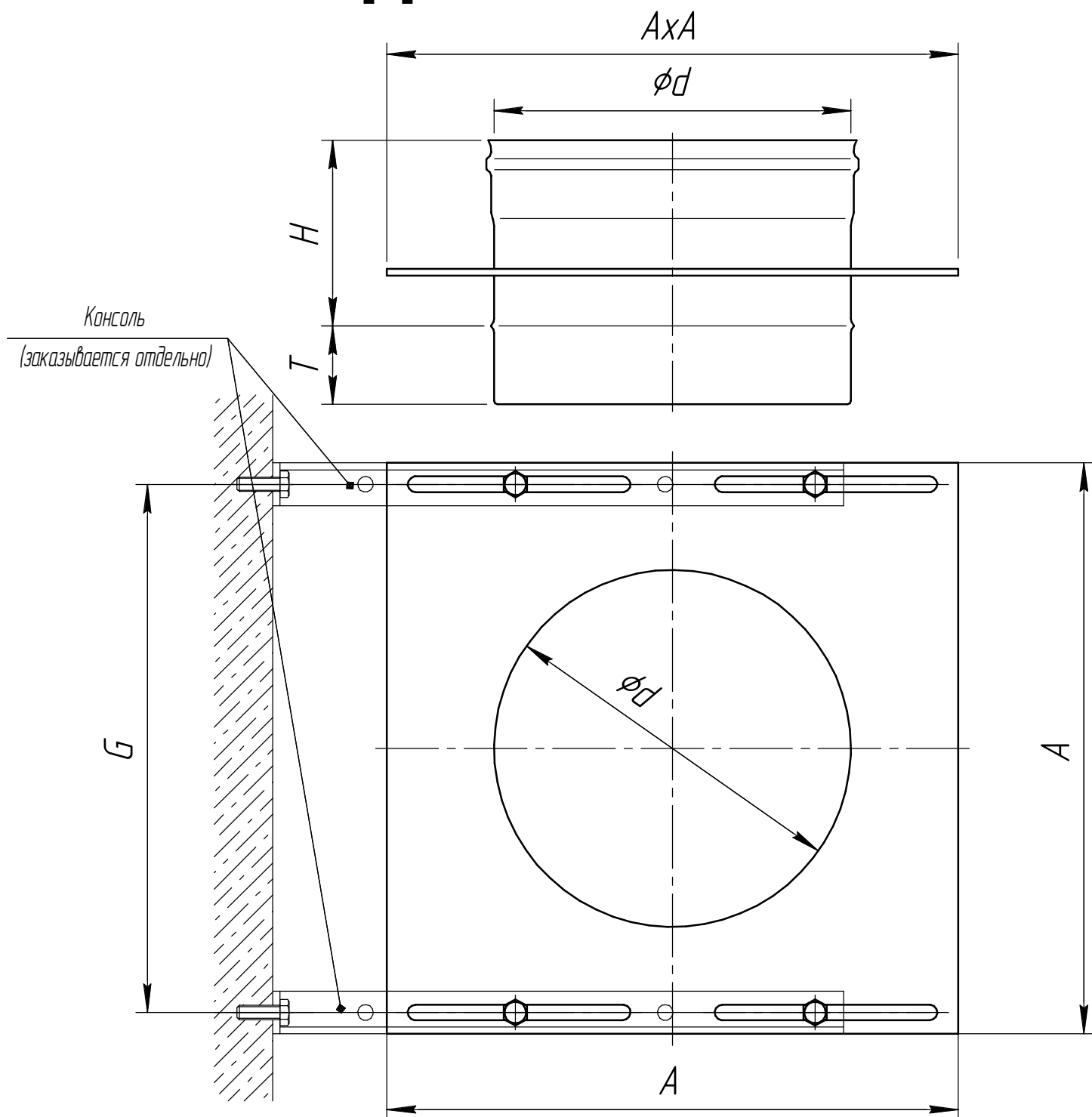


Труба телескопическая 0,56 – 0,94 м																	0,58 – 0,92 м			
Диаметр	80	100	110	115	120	130	150	160	180	200	250	300	350	400	450	500	550	600	700	800
H max	885	885	885	885	885	885	885	885	885	885	885	885	885	885	885	885	885	845	845	845
H min	505	505	505	505	505	505	505	505	505	505	505	505	505	505	505	505	505	505	505	505
T	55	55	55	55	55	55	55	55	55	55	55	55	55	55	55	55	55	75	75	75
Масса 0,5	1,01	1,26	1,38	1,45	1,51	1,63	1,88	2,01	2,26	2,51	3,14	3,76	4,39	5,02	-	-	-	-	-	-
Масса 0,8	1,60	2,00	2,21	2,31	2,41	2,61	3,01	3,21	3,61	4,02	5,01	6,02	7,02	8,03	9,03	10,04	11,04	12,05	-	-
Масса 1,0	-	-	-	-	-	-	-	-	-	-	-	-	-	-	-	-	-	-	17,55	20,06

Труба телескопическая 0,39 – 0,60 м																	0,41 – 0,58 м			
Диаметр	80	100	110	115	120	130	150	160	180	200	250	300	350	400	450	500	550	600	700	800
H max	545	545	545	545	545	545	545	545	545	545	545	545	545	545	545	545	545	505	505	505
H min	335	335	335	335	335	335	335	335	335	335	335	335	335	335	335	335	335	335	335	335
T	55	55	55	55	55	55	55	55	55	55	55	55	55	55	55	55	55	75	75	75
Масса 0,5	0,67	0,83	0,91	0,96	1,00	1,08	1,24	1,33	1,49	1,66	2,07	2,48	2,90	3,31	-	-	-	-	-	-
Масса 0,8	1,06	1,32	1,46	1,52	1,59	1,72	1,99	2,12	2,38	2,65	3,31	3,97	4,63	5,30	5,96	6,63	7,29	7,95	-	-
Масса 1,0	-	-	-	-	-	-	-	-	-	-	-	-	-	-	-	-	-	-	11,58	13,24

Труба телескопическая 0,31 – 0,44 м																	0,33 – 0,42 м			
Диаметр	80	100	110	115	120	130	150	160	180	200	250	300	350	400	450	500	550	600	700	800
H max	385	385	385	385	385	385	385	385	385	385	385	385	385	385	385	385	385	345	345	345
H min	255	255	255	255	255	255	255	255	255	255	255	255	255	255	255	255	255	255	255	255
T	55	55	55	55	55	55	55	55	55	55	55	55	55	55	55	55	55	75	75	75
Масса 0,5	0,50	0,63	0,69	0,72	0,75	0,82	0,94	1,01	1,13	1,26	1,57	1,88	2,20	2,51	-	-	-	-	-	-
Масса 0,8	0,80	1,00	1,10	1,15	1,20	1,30	1,50	1,61	1,81	2,01	2,51	3,01	3,51	4,01	4,52	5,02	5,52	6,02	-	-
Масса 1,0	-	-	-	-	-	-	-	-	-	-	-	-	-	-	-	-	-	-	8,76	10,03

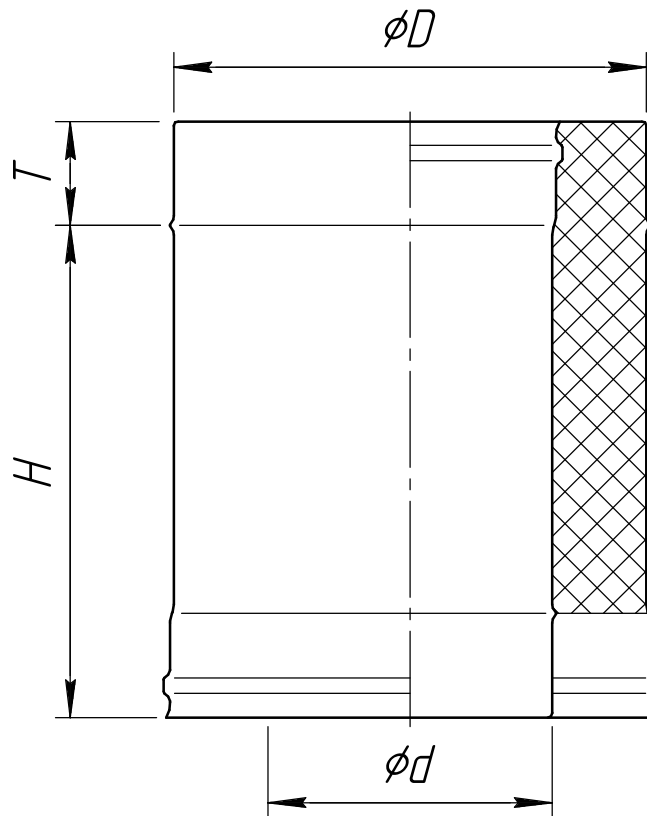
Craft опорная площадка одностенная



Опорная площадка одностенная

d	80	100	110	115	120	130	150	160	180	200	250	300	350	400	450	500	550	600	700	800
Металл	1,0	1,0	1,5	1,5	1,5	1,5	1,5	1,5	1,5	1,5	1,5	2,0	2,0	2,0	2,0	2,0	2,0	2,0	2,0	2,0
H	120	120	120	120	120	120	120	120	120	120	120	120	120	120	120	120	120	122	122	122
T	55	55	55	55	55	55	55	55	55	55	55	55	55	55	55	55	55	75	75	75
A	140	160	170	175	180	190	210	220	240	260	310	360	410	460	510	560	610	660	800	900
G	110	130	140	145	150	160	180	190	210	230	280	330	380	430	480	530	580	630	770	870
Масса	0,39	0,48	0,59	0,62	0,64	0,70	0,81	0,86	0,97	1,09	1,38	1,89	2,26	2,66	3,06	3,38	3,91	4,37	6,32	7,51

Craft сэндвич



Сэндвич 1,0 м

<i>d</i>	80	100	110	115	120	130	150	160	180	200	250	300	350	400	450	500	600	700	800
<i>D</i>	160	200	200	200	220	230	250	260	280	300	350	400	450	500	550	600	700	800	900
<i>H</i>	940	940	940	940	940	940	940	940	940	940	940	940	940	940	940	940	922	922	922
<i>T</i>	55	55	55	55	55	55	55	55	55	55	55	55	55	55	55	55	75	75	75
Масса 0,5x0,5	4,73	6,44	6,37	6,34	7,30	7,72	8,58	9,01	9,87	10,72	12,87	15,01	17,17	19,32	-	-	-	-	-
Масса 0,8x0,5	5,32	7,18	7,20	7,20	8,20	8,70	9,71	10,21	11,22	12,23	14,74	17,27	19,80	22,33	24,85	27,37	-	-	-
Масса 0,8x0,8	-	-	-	-	-	-	-	-	-	-	-	-	-	-	-	-	37,40	-	-
Масса 1,0x0,8	-	-	-	-	-	-	-	-	-	-	-	-	-	-	-	-	-	46,39	52,55

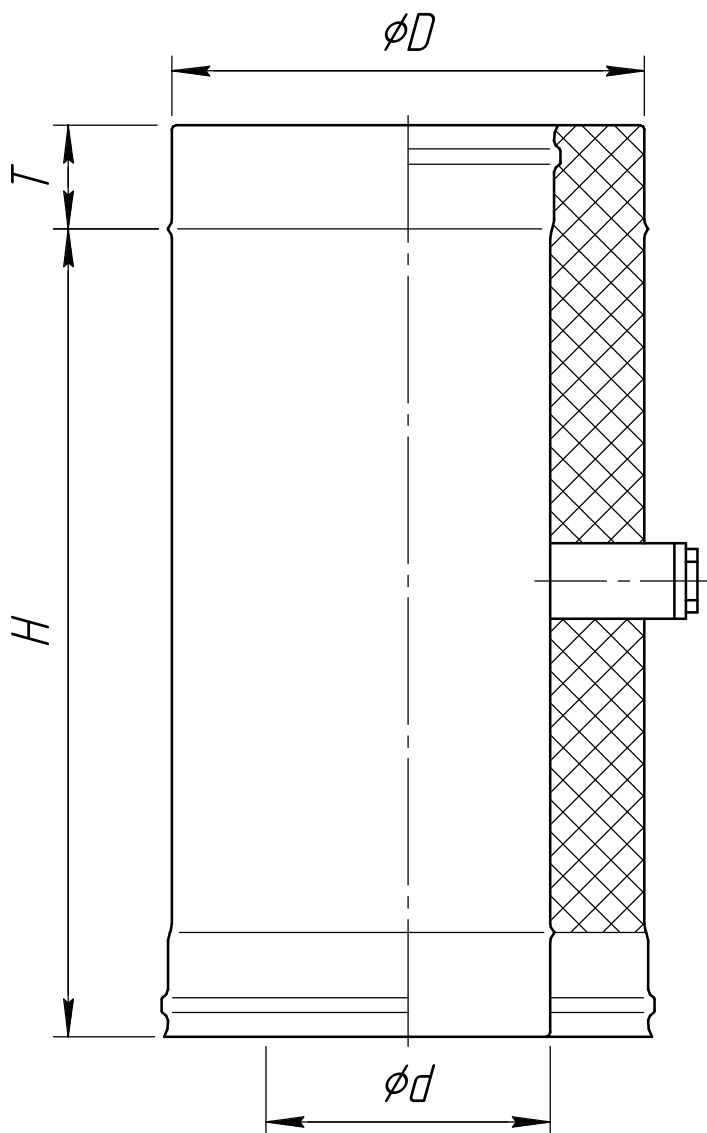
Сэндвич 0,5 м

<i>d</i>	80	100	110	115	120	130	150	160	180	200	250	300	350	400	450	500	600	700	800
<i>D</i>	160	200	200	200	220	230	250	260	280	300	350	400	450	500	550	600	700	800	900
<i>H</i>	440	440	440	440	440	440	440	440	440	440	440	440	440	440	440	440	422	422	422
<i>T</i>	55	55	55	55	55	55	55	55	55	55	55	55	55	55	55	55	75	75	75
Масса 0,5x0,5	2,32	3,14	3,12	3,10	3,56	3,76	4,19	4,40	4,81	5,23	6,28	7,33	8,38	9,42	-	-	-	-	-
Масса 0,8x0,5	2,61	3,51	3,53	3,53	4,01	4,25	4,75	5,00	5,49	5,99	7,22	8,46	9,69	10,93	12,16	13,40	-	-	-
Масса 0,8x0,8	-	-	-	-	-	-	-	-	-	-	-	-	-	-	-	-	18,24	-	-
Масса 1,0x0,8	-	-	-	-	-	-	-	-	-	-	-	-	-	-	-	-	-	22,66	25,67

Сэндвич 0,25 м

<i>d</i>	80	100	110	115	120	130	150	160	180	200	250	300	350	400	450	500	600	700	800
<i>D</i>	160	200	200	200	220	230	250	260	280	300	350	400	450	500	550	600	700	800	900
<i>H</i>	190	190	190	190	190	190	190	190	190	190	190	190	190	190	190	190	172	172	172
<i>T</i>	55	55	55	55	55	55	55	55	55	55	55	55	55	55	55	55	75	75	75
Масса 0,5x0,5	1,50	2,03	2,02	2,01	2,30	2,44	2,71	2,85	3,12	3,39	4,07	4,74	5,42	6,10	-	-	-	-	-
Масса 0,8x0,5	1,70	2,28	2,30	2,30	2,60	2,76	3,09	3,25	3,57	3,89	4,69	5,49	6,30	7,10	7,91	8,71	-	-	-
Масса 0,8x0,8	-	-	-	-	-	-	-	-	-	-	-	-	-	-	-	-	8,66	-	-
Масса 1,0x0,8	-	-	-	-	-	-	-	-	-	-	-	-	-	-	-	-	-	10,81	12,24

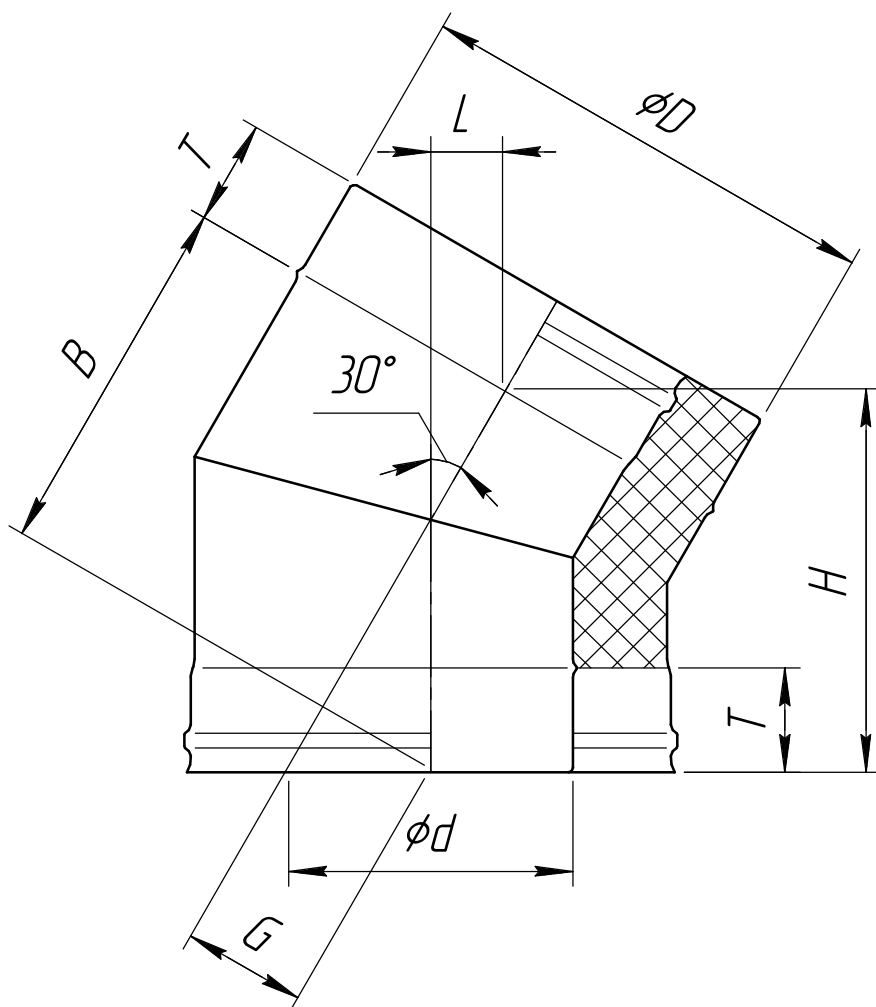
Craft сэндвич-труба с муфтой для газоанализатора



Сэндвич-труба с муфтой для газоанализатора

<i>d</i>	80	100	110	115	120	130	150	160	180	200	250	300	350	400	450	500	600	700	800
<i>D</i>	160	200	200	200	220	230	250	260	280	300	350	400	450	500	550	600	700	800	900
<i>H</i>	190	190	190	190	190	190	190	190	190	190	190	190	190	190	190	190	172	172	172
<i>T</i>	55	55	55	55	55	55	55	55	55	55	55	55	55	55	55	55	75	75	75
<i>Масса 0,5x0,5</i>	1,50	2,03	2,02	2,01	2,30	2,44	2,71	2,85	3,12	3,39	4,07	4,74	5,42	6,10	-	-	-	-	-
<i>Масса 0,8x0,5</i>	1,70	2,28	2,30	2,30	2,60	2,76	3,09	3,25	3,57	3,89	4,69	5,49	6,30	7,10	7,91	8,71	-	-	-
<i>Масса 0,8x0,8</i>	-	-	-	-	-	-	-	-	-	-	-	-	-	-	-	-	8,66	-	-
<i>Масса 1,0x0,8</i>	-	-	-	-	-	-	-	-	-	-	-	-	-	-	-	-	-	10,81	12,24

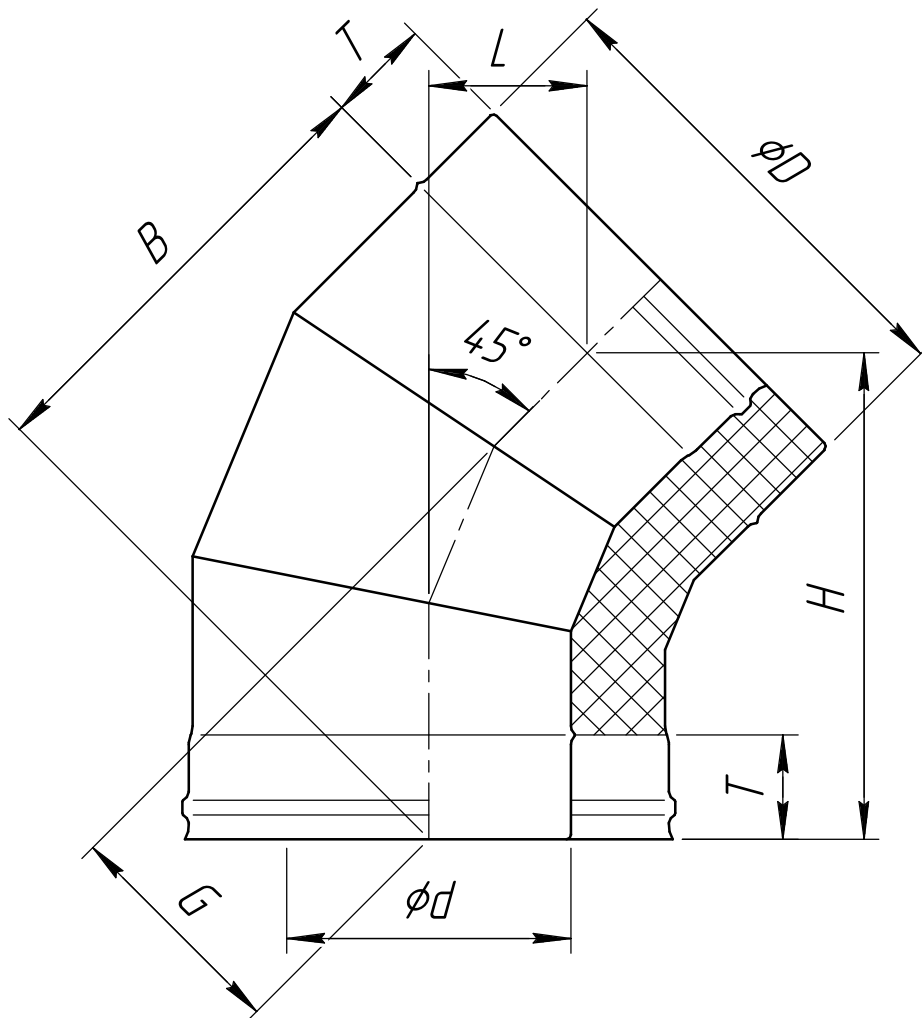
Craft сэндвич-отвод 30°



Сэндвич-отвод 30°

	80	100	110	115	120	130	150	160	180	200	250	300	350	400	450	500	600	700	800
d	80	100	110	115	120	130	150	160	180	200	250	300	350	400	450	500	600	700	800
D	160	200	200	200	220	230	250	260	280	300	350	400	450	500	550	600	700	800	900
L	33	36	36	36	37	38	39	40	41	43	46	49	53	56	59	63	69	76	83
H	174	184	184	184	189	191	196	199	204	209	221	234	246	259	271	284	329	354	379
G	58	61	61	61	62	63	64	65	66	68	71	74	78	81	84	88	104	111	118
B	167	177	177	177	182	185	190	192	197	202	215	227	240	252	265	277	320	345	370
T	55	55	55	55	55	55	55	55	55	55	55	55	55	55	55	55	75	75	75
Масса 0,5x0,5	1,08	1,52	1,52	1,51	1,77	1,89	2,15	2,28	2,55	2,83	3,57	4,38	5,24	6,16	-	-	-	-	-
Масса 0,8x0,5	1,23	1,72	1,73	1,74	2,00	2,15	2,46	2,61	2,93	3,26	4,14	5,08	6,10	7,18	8,33	9,55	-	-	-
Масса 0,8x0,8	-	-	-	-	-	-	-	-	-	-	-	-	-	-	-	-	15,51	-	-
Масса 1,0x0,8	-	-	-	-	-	-	-	-	-	-	-	-	-	-	-	-	-	20,70	24,92

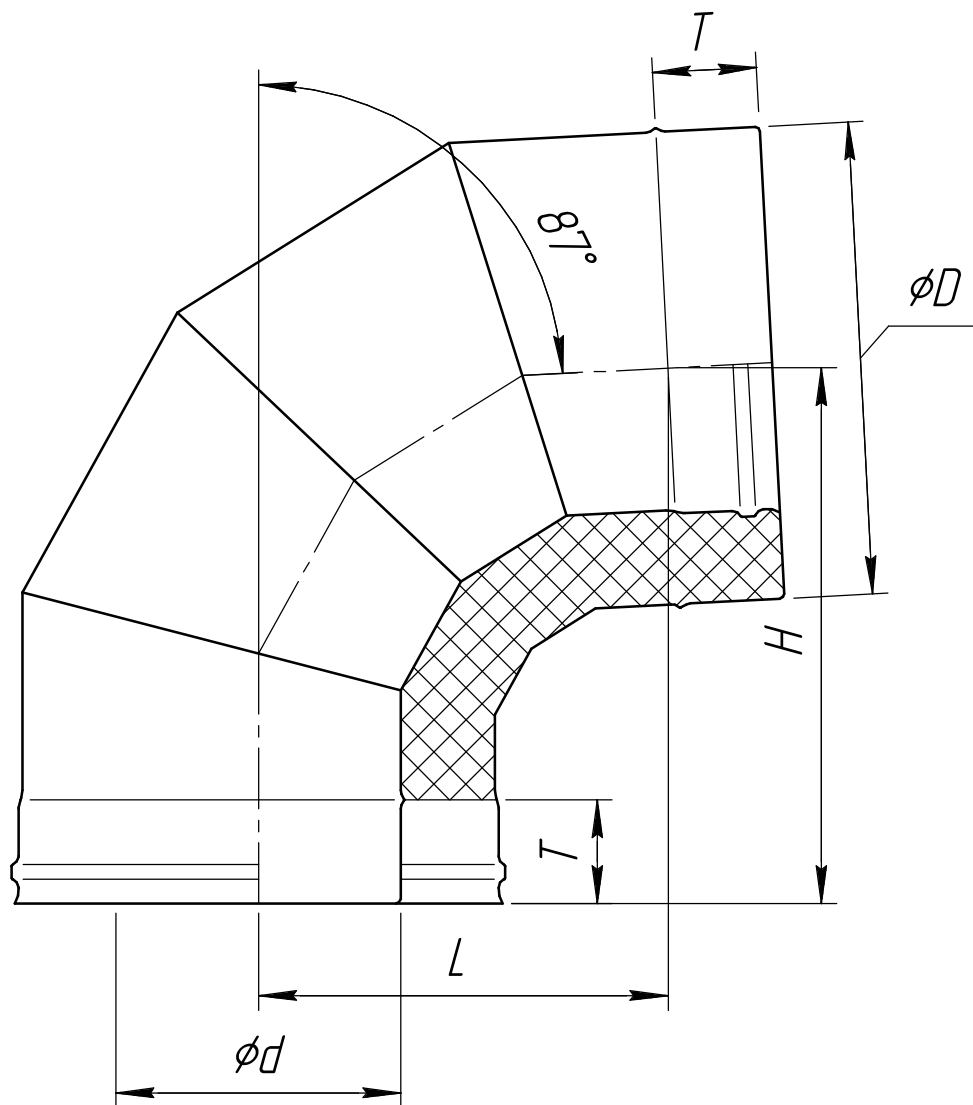
Craft сэндвич-отвод 45°



Сэндвич-отвод 45°

	80	100	110	115	120	130	150	160	180	200	250	300	350	400	450	500	600	700	800
<i>d</i>	80	100	110	115	120	130	150	160	180	200	250	300	350	400	450	500	600	700	800
<i>D</i>	160	200	200	200	220	230	250	260	280	300	350	400	450	500	550	600	700	800	900
<i>L</i>	69	75	75	75	77	79	82	83	86	89	96	104	111	118	126	133	152	166	181
<i>H</i>	216	230	230	230	237	240	248	251	258	265	283	301	318	336	354	371	436	471	507
<i>G</i>	104	110	110	110	113	114	117	119	122	125	132	139	146	154	161	168	201	216	230
<i>B</i>	201	215	215	215	222	226	233	236	244	251	268	286	304	321	339	357	415	451	486
<i>T</i>	55	55	55	55	55	55	55	55	55	55	55	55	55	55	55	55	75	75	75
Масса 0,5x0,5	1,36	1,94	1,93	1,93	2,26	2,43	2,77	2,94	3,30	3,68	4,67	5,76	6,93	8,19	-	-	-	-	-
Масса 0,8x0,5	1,55	2,19	2,20	2,21	2,56	2,76	3,16	3,36	3,79	4,23	5,40	6,67	8,05	9,53	11,11	12,80	-	-	-
Масса 0,8x0,8	-	-	-	-	-	-	-	-	-	-	-	-	-	-	-	-	20,86	-	-
Масса 1,0x0,8	-	-	-	-	-	-	-	-	-	-	-	-	-	-	-	-	-	27,98	33,89

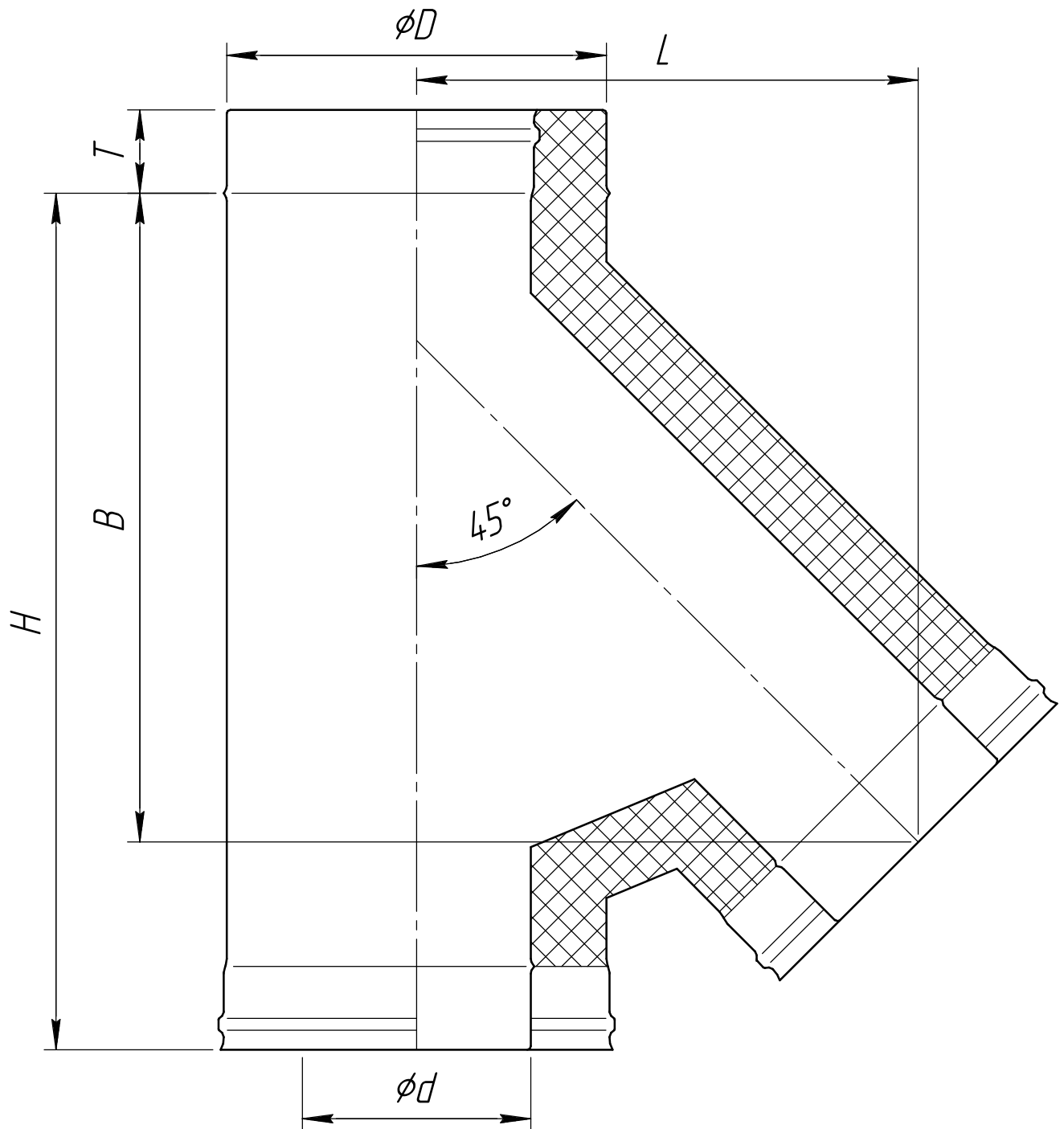
Craft сэндвич-отвод 87°



Сэндвич-отвод 87°

d	80	100	110	115	120	130	150	160	180	200	250	300	350	400	450	500	600	700	800
D	160	200	200	200	220	230	250	260	280	300	350	400	450	500	550	600	700	800	900
L	173	193	193	193	203	208	218	223	233	243	268	293	318	343	368	393	456	506	556
H	223	243	243	243	253	258	268	273	283	293	318	343	368	393	418	443	526	576	626
T	55	55	55	55	55	55	55	55	55	55	55	55	55	55	55	55	75	75	75
Масса 0,5x0,5	1,86	2,73	2,71	2,70	3,21	3,47	3,99	4,27	4,83	5,43	7,05	8,84	10,81	12,96	—	—	—	—	—
Масса 0,8x0,5	2,11	3,06	3,08	3,09	3,63	3,93	4,54	4,86	5,53	6,23	8,12	10,21	12,52	15,03	17,75	20,68	—	—	—
Масса 0,8x0,8	—	—	—	—	—	—	—	—	—	—	—	—	—	—	—	—	33,63	—	—
Масса 1,0x0,8	—	—	—	—	—	—	—	—	—	—	—	—	—	—	—	—	—	45,83	56,34

Craft сэндвич-тройник 45°

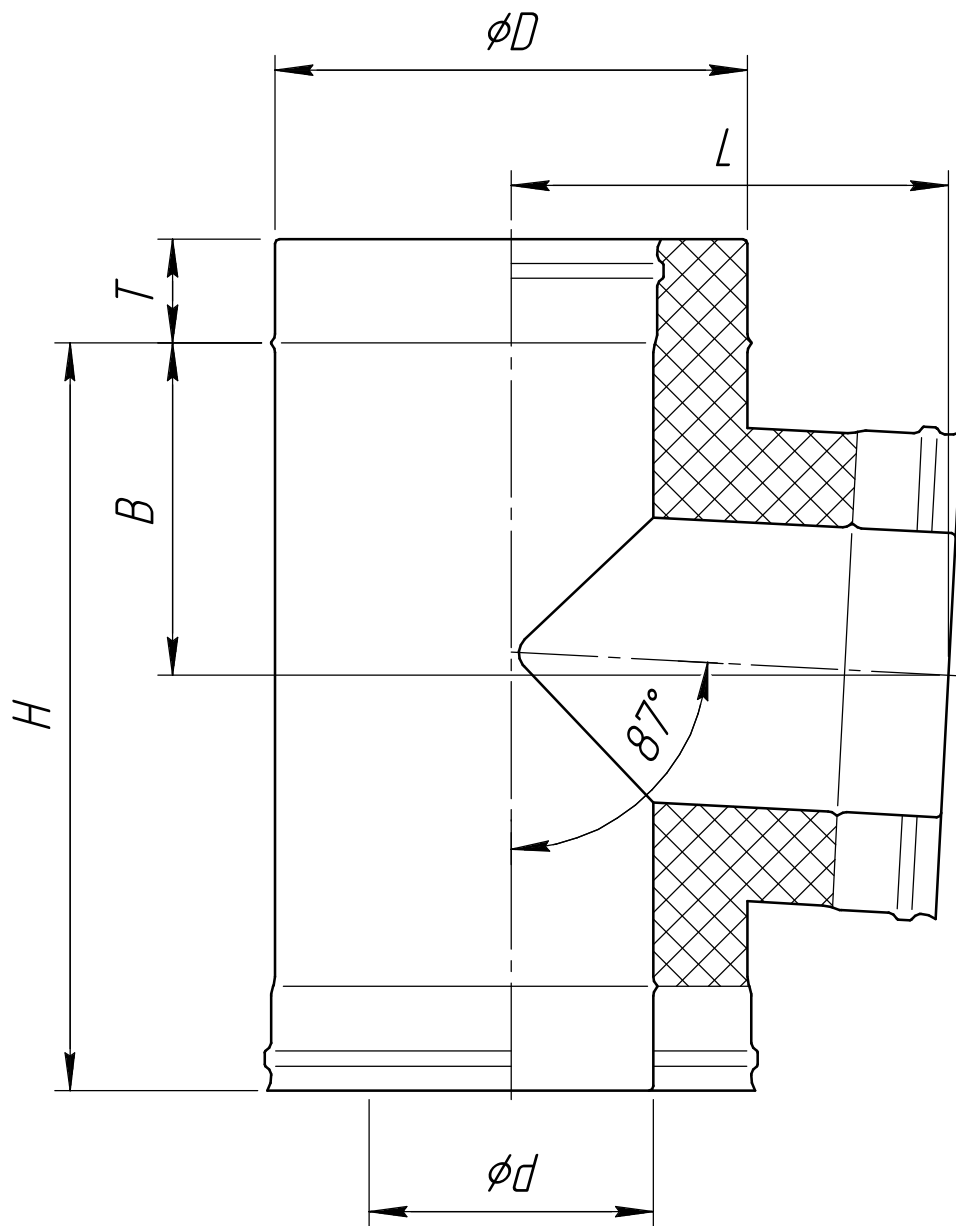


Сэндвич-тройник 45°

<i>d</i>	80	100	110	115	120	130	150	160	180	200	250	300	350	400	450	500	600	700	800
<i>D</i>	160	200	200	200	220	230	250	260	280	300	350	400	450	500	550	600	700	800	900
<i>L</i>	208	288	288	288	305	313	330	339	356	410	453	495	538	581	623	666	704	789	874
<i>H</i>	370	495	495	495	520	535	565	580	605	685	760	830	900	970	1040	1110	1215	1355	1500
<i>B</i>	286	375	375	375	395	406	427	438	459	517	570	623	676	729	782	835	924	1030	1136
<i>T</i>	55	55	55	55	55	55	55	55	55	55	55	55	55	55	55	55	75	75	75
Масса 0,5x0,5	2,74	5,14	5,06	5,01	6,07	6,56	7,59	8,13	9,25	11,64	15,08	18,89	23,09	27,69	-	-	-	-	-
Масса 0,8x0,5	3,14	5,75	5,73	5,71	6,83	7,39	8,58	9,21	10,51	13,27	17,26	21,69	26,58	31,93	37,66	43,94	-	-	-
Масса 0,8x0,8	-	-	-	-	-	-	-	-	-	-	-	-	-	-	-	-	63,51	-	-
Масса 1,0x0,8	-	-	-	-	-	-	-	-	-	-	-	-	-	-	-	-	-	87,58	108,66

Сэндвич-тройники диаметром 80x160, 700x800, 800x900 изготавливаются методом приварки.
Сэндвич-тройники диаметром от 100x200 до 500x600 изготавливаются методом вальцовки.

Craft сэндвич-тройник 87°

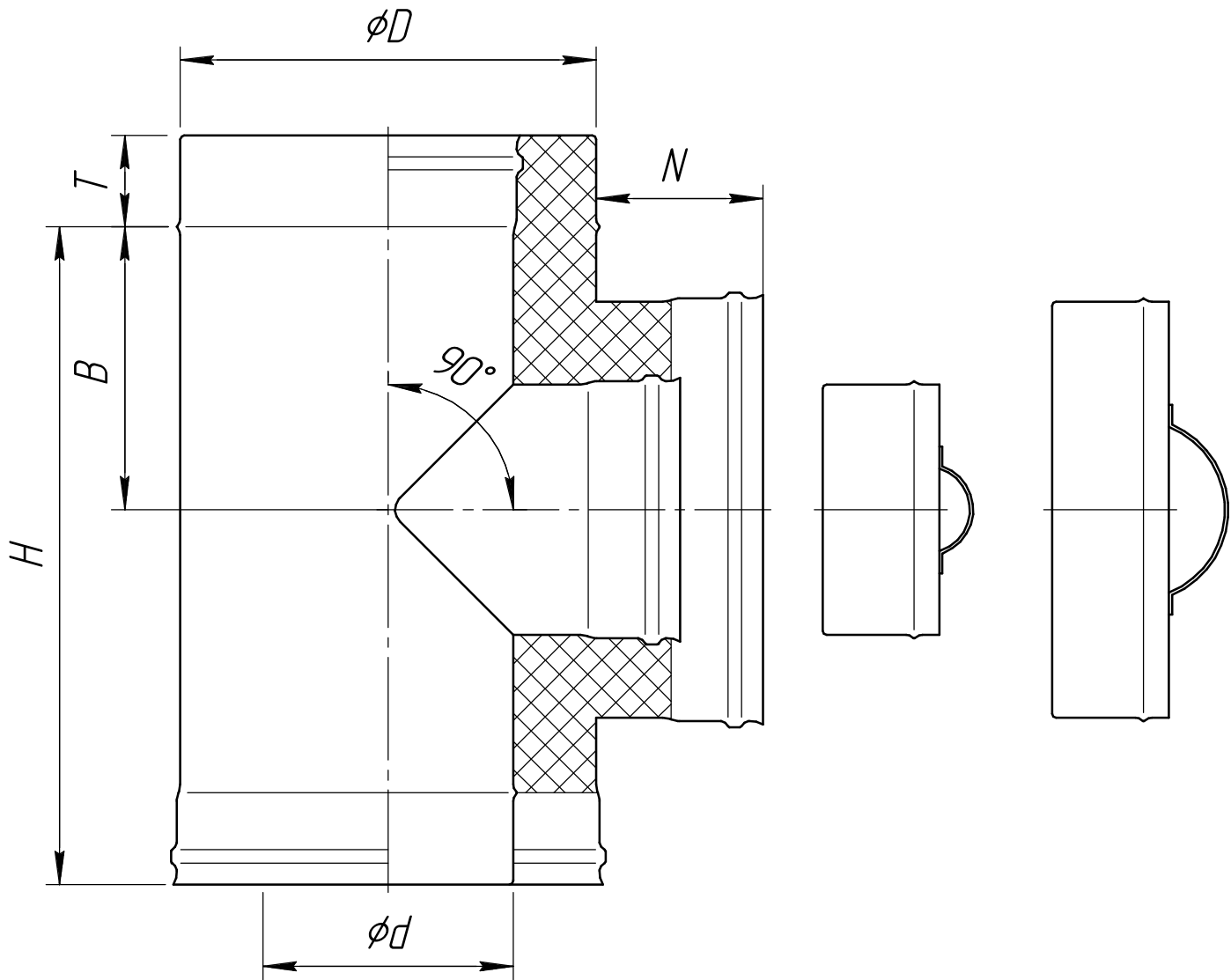


Сэндвич-тройник 87°

<i>d</i>	80	100	110	115	120	130	150	160	180	200	250	300	350	400	450	500	600	700	800
<i>D</i>	160	200	200	200	220	230	250	260	280	300	350	400	450	500	550	600	700	800	900
<i>L</i>	180	200	200	200	210	215	225	230	240	250	275	300	325	350	375	450	500	550	600
<i>H</i>	305	345	345	345	365	375	395	405	425	445	495	545	595	645	695	845	925	1025	1125
<i>B</i>	125	145	145	145	155	160	170	175	185	195	220	245	270	295	320	395	425	475	525
<i>T</i>	55	55	55	55	55	55	55	55	55	55	55	55	55	55	55	55	75	75	75
Масса 0,5x0,5	2,04	3,01	2,98	2,96	3,55	3,82	4,41	4,72	5,34	6,00	7,77	9,74	13,04	15,53	-	-	-	-	-
Масса 0,8x0,5	2,34	3,42	3,43	3,43	4,06	4,38	5,07	5,44	6,17	6,95	9,04	11,37	15,05	17,96	21,09	27,21	-	-	-
Масса 0,8x0,8	-	-	-	-	-	-	-	-	-	-	-	-	-	-	-	-	39,98	-	-
Масса 1,0x0,8	-	-	-	-	-	-	-	-	-	-	-	-	-	-	-	-	-	54,25	66,17

Для сэндвич-тройников с внутренним диаметром 80 – 250 отвод внутренней трубы формируется методом вытяжки.
 Для сэндвич-тройников с внутренним диаметром 300 – 800 отвод внутренней трубы формируется методом приварки.

Craft сэндвич-ревизия

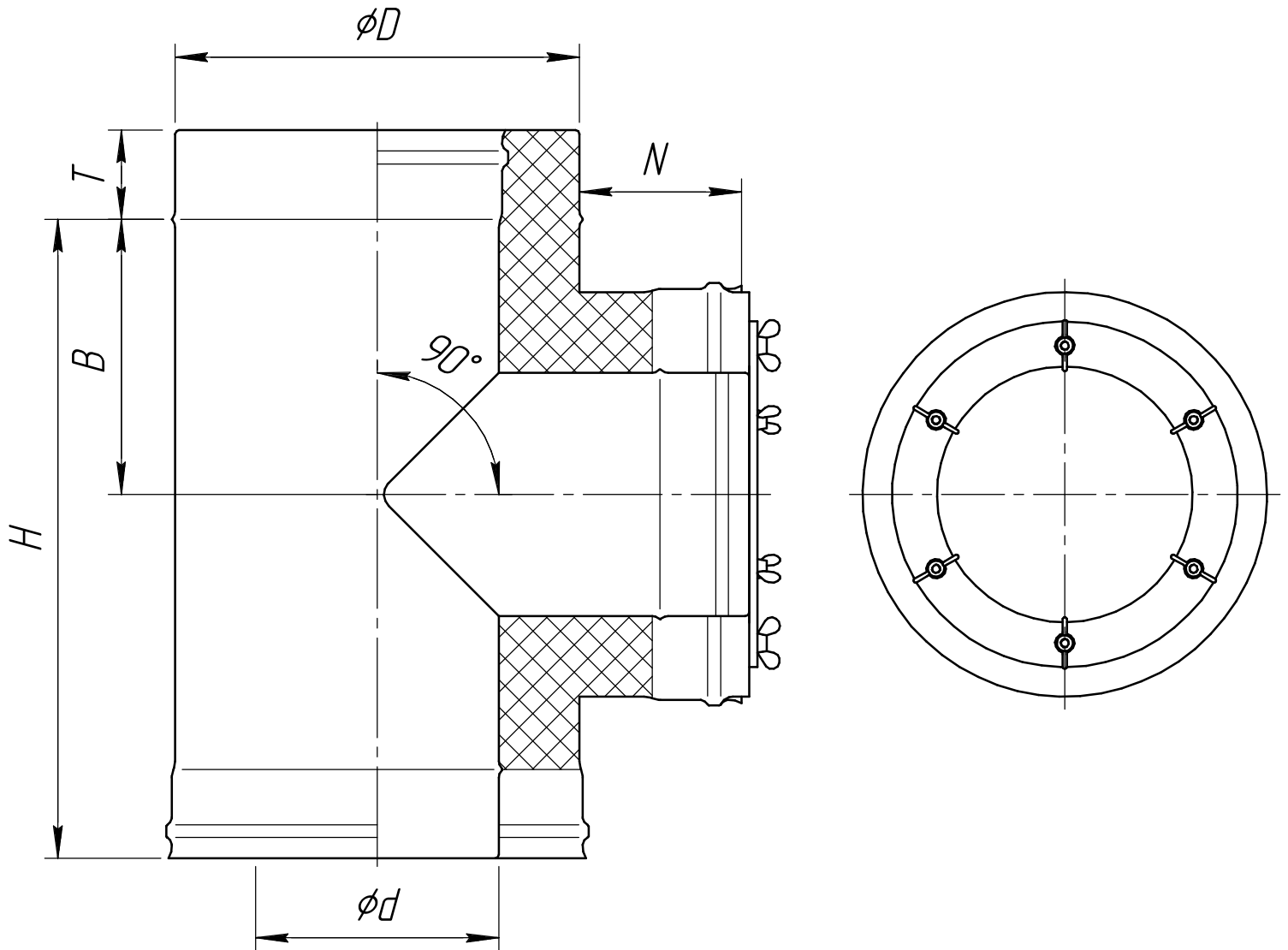


Сэндвич-ревизия

d	80	100	110	115	120	130	150	160	180	200	250	300	350	400	450	500	600	700	800
D	160	200	200	200	220	230	250	260	280	300	350	400	450	500	550	600	700	800	900
H	305	345	345	345	365	375	395	405	425	445	495	545	595	645	695	845	925	1025	1125
B	125	145	145	145	155	160	170	175	185	195	220	245	270	295	320	395	425	475	525
N	100	100	100	100	100	100	100	100	100	100	100	100	100	100	100	150	150	150	150
T	55	55	55	55	55	55	55	55	55	55	55	55	55	55	55	55	75	75	75
Масса 0,5x0,5	2,34	3,40	3,39	3,38	4,00	4,30	4,97	5,32	6,02	6,77	8,78	11,02	14,84	17,69	-	-	-	-	-
Масса 0,8x0,5	2,61	3,77	3,80	3,81	4,47	4,81	5,58	5,98	6,79	7,65	9,96	12,53	16,85	20,12	23,65	30,07	-	-	-
Масса 0,8x0,8	-	-	-	-	-	-	-	-	-	-	-	-	-	-	-	-	45,67	-	-
Масса 1,0x0,8	-	-	-	-	-	-	-	-	-	-	-	-	-	-	-	-	-	63,16	77,12

Для сэндвич-тройников с внутренним диаметром 80 – 250 отвод внутренней трубы формируется методом вытяжки.
 Для сэндвич-тройников с внутренним диаметром 300 – 800 отвод внутренней трубы формируется методом приварки.

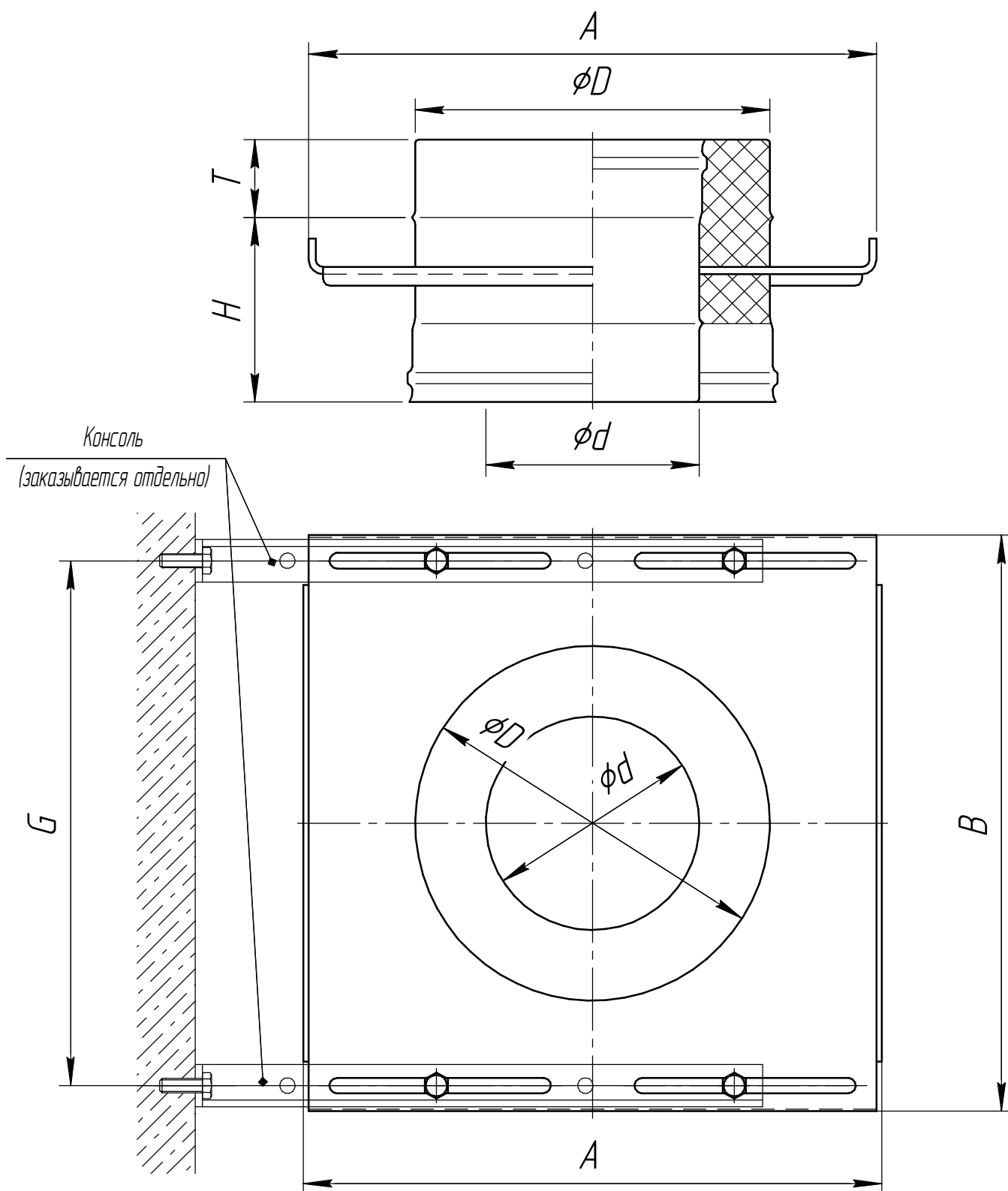
Craft клапан взрывной



Клапан взрывной										
<i>d</i>	200	250	300	350	400	450	500	600	700	800
<i>D</i>	300	350	400	450	500	550	600	700	800	900
<i>H</i>	445	495	545	595	645	695	845	925	1025	1125
<i>B</i>	195	220	245	270	295	320	395	425	475	525
<i>N</i>	100	100	100	100	100	100	150	150	150	150
<i>T</i>	55	55	55	55	55	55	55	75	75	75
Масса 0,5x0,5	6,57	8,50	10,64	14,11	16,80	-	-	-	-	-
Масса 0,8x0,5	7,53	9,77	12,26	16,12	19,23	22,58	28,80	-	-	-
Масса 0,8x0,8	-	-	-	-	-	-	-	43,81	-	-
Масса 1,0x0,8	-	-	-	-	-	-	-	-	59,03	72,00

Для взрывных клапанов с внутренним диаметром 200 и 250 отвод внутренней трубы формируется методом вытяжки.
Для взрывных клапанов с внутренним диаметром 300 – 800 отвод внутренней трубы формируется методом приварки.

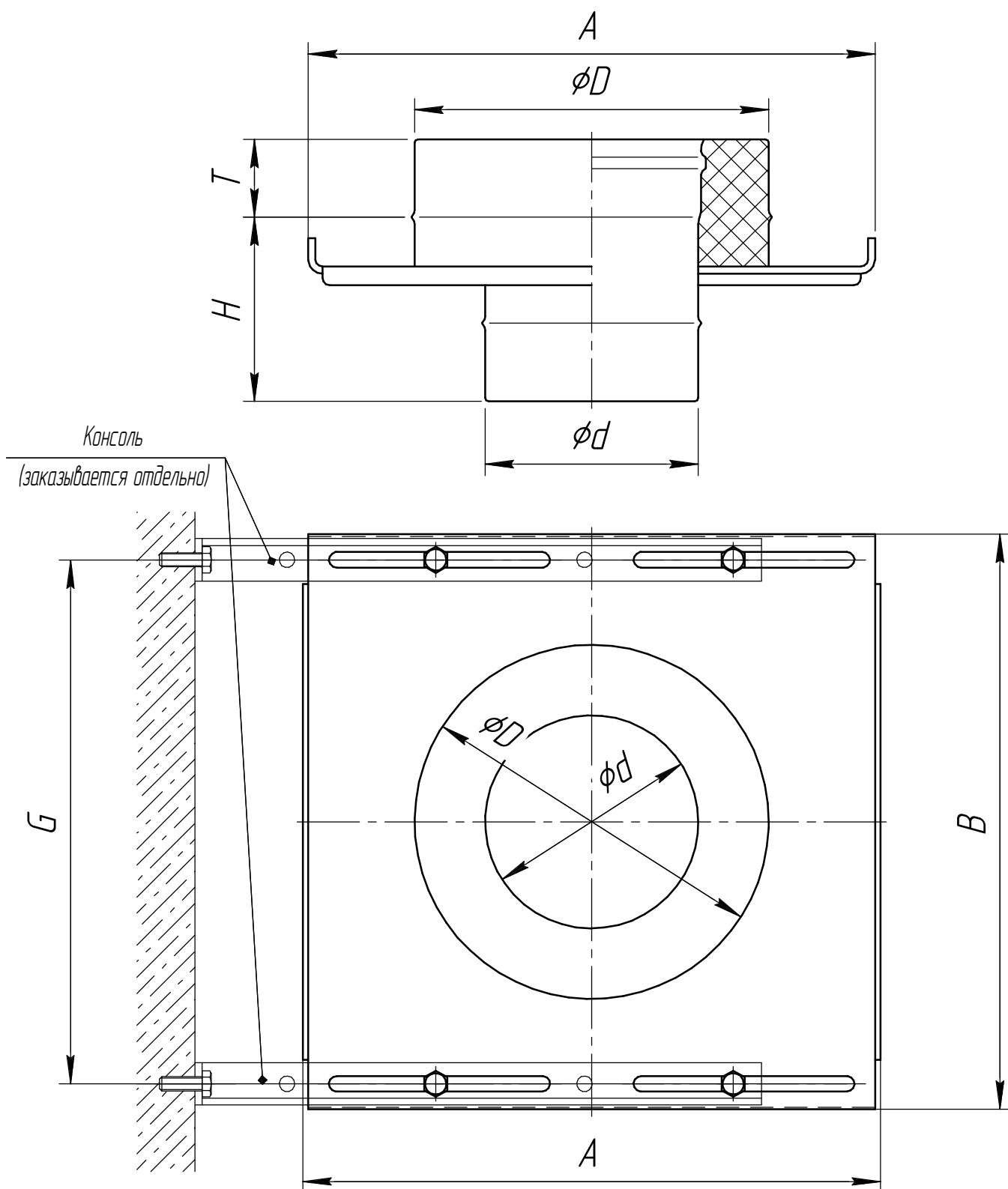
Craft опорная площадка



Опорная площадка

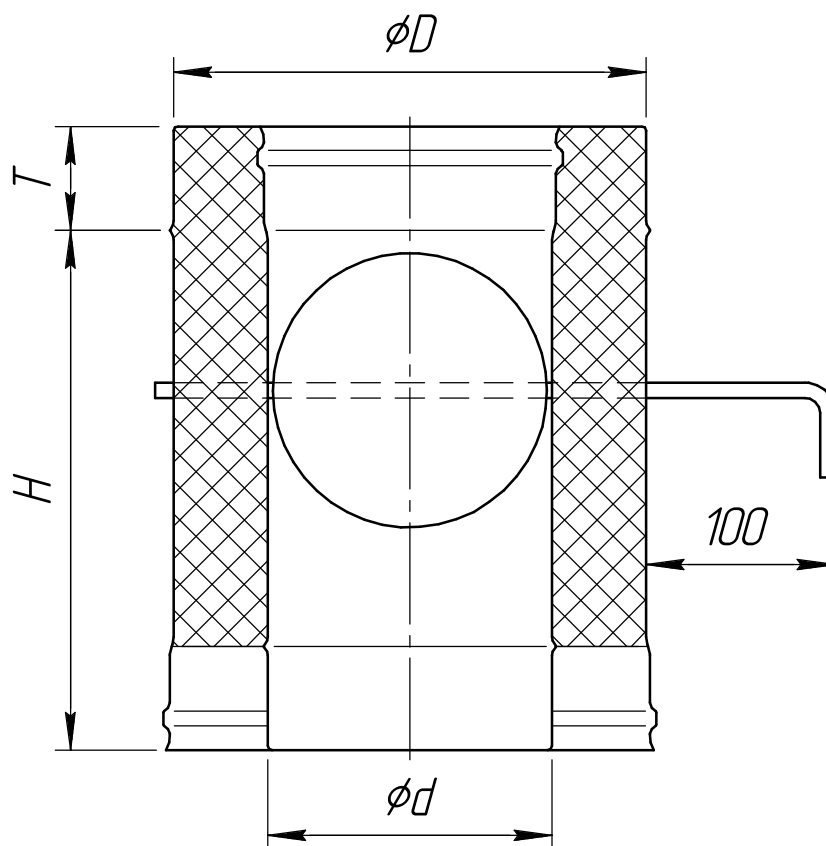
<i>d</i>	80	100	110	115	120	130	150	160	180	200	250	300	350	400	450	500	600	700	800
<i>D</i>	160	200	200	200	220	230	250	260	280	300	350	400	450	500	550	600	700	800	900
<i>H</i>	148	148	148	148	148	148	148	148	148	148	148	148	148	148	148	148	181	181	181
<i>T</i>	55	55	55	55	55	55	55	55	55	55	55	55	55	55	55	55	75	75	75
<i>A</i>	287	287	287	287	277	277	327	327	371	371	423	473	523	573	623	673	807	907	1007
<i>B</i>	287	287	287	287	307	307	357	357	407	407	457	507	557	607	657	707	807	907	1007
<i>G</i>	250	250	250	250	270	270	320	320	370	370	420	470	520	570	620	670	770	870	970
<i>Масса</i>	1,98	2,29	2,28	2,28	2,47	2,55	3,07	3,14	3,68	3,80	5,27	6,17	7,11	8,03	8,98	9,96	18,67	22,75	26,18

Craft стартовая площадка



Стартовая площадка																			
d	80	100	110	115	120	130	150	160	180	200	250	300	350	400	450	500	600	700	800
D	160	200	200	200	220	230	250	260	280	300	350	400	450	500	550	600	700	800	900
H	144	144	144	144	144	144	144	144	144	144	144	144	144	144	144	144	177	177	177
T	55	55	55	55	55	55	55	55	55	55	55	55	55	55	55	55	75	75	75
A	287	287	287	287	277	277	327	327	371	371	423	473	523	573	623	673	807	907	1007
B	287	287	287	287	307	307	357	357	407	407	457	507	557	607	657	707	807	907	1007
G	250	250	250	250	270	270	320	320	370	370	420	470	520	570	620	670	770	870	970
Масса	1,67	1,88	1,88	1,88	2,02	2,07	2,54	2,59	3,08	3,16	4,51	5,30	6,12	6,92	7,77	8,63	16,09	19,80	22,86

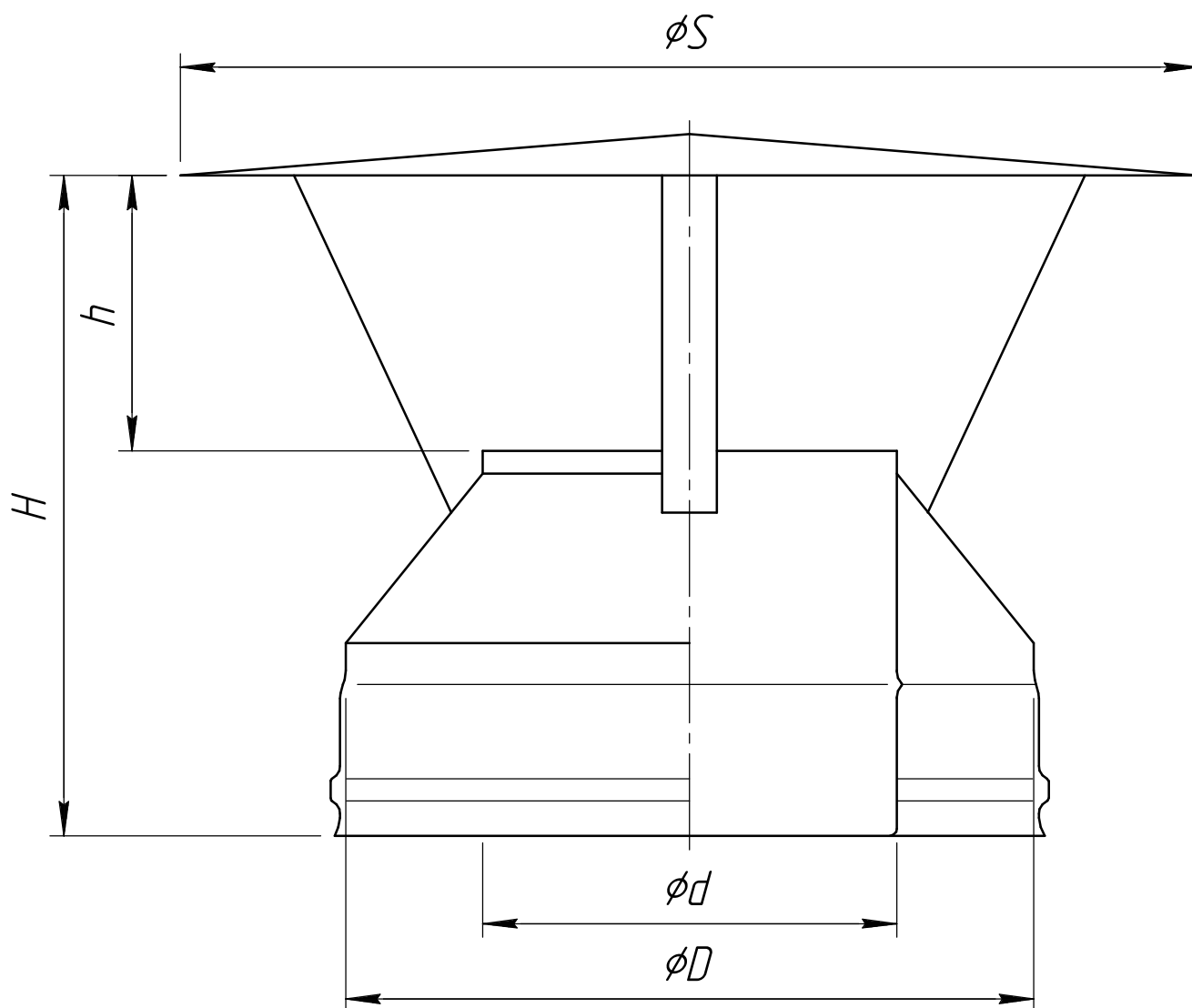
Craft шибер-сэндвич



Шибер-сэндвич

d	80	100	110	115	120	130	150	160	180	200	250	300	350	400	450	500	600	700	800
D	160	200	200	200	220	230	250	260	280	300	350	400	450	500	550	600	700	800	900
H	270	270	270	270	270	270	270	270	270	270	270	440	440	440	540	540	622	722	822
T	55	55	55	55	55	55	55	55	55	55	55	55	55	55	55	55	75	75	75
Масса 0,5x0,5	1,54	2,09	2,09	2,09	2,39	2,53	2,84	3,00	3,31	3,62	4,44	6,41	7,45	8,52	-	-	-	-	-
Масса 0,8x0,5	1,74	2,34	2,37	2,38	2,69	2,86	3,22	3,40	3,76	4,13	5,07	7,16	8,33	9,52	11,69	13,05	-	-	-
Масса 0,8x0,8	-	-	-	-	-	-	-	-	-	-	-	-	-	-	-	-	27,67	-	-
Масса 1,0x0,8	-	-	-	-	-	-	-	-	-	-	-	-	-	-	-	-	-	39,81	51,31

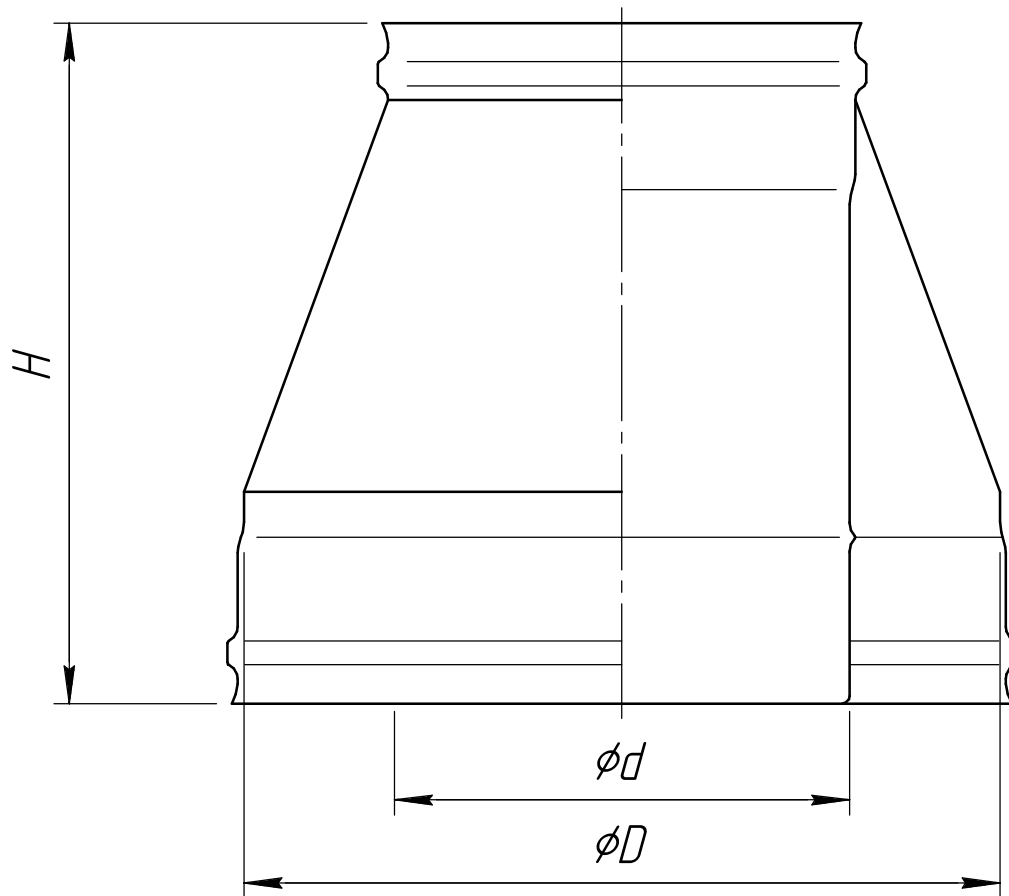
Craft оголовок



Оголовок

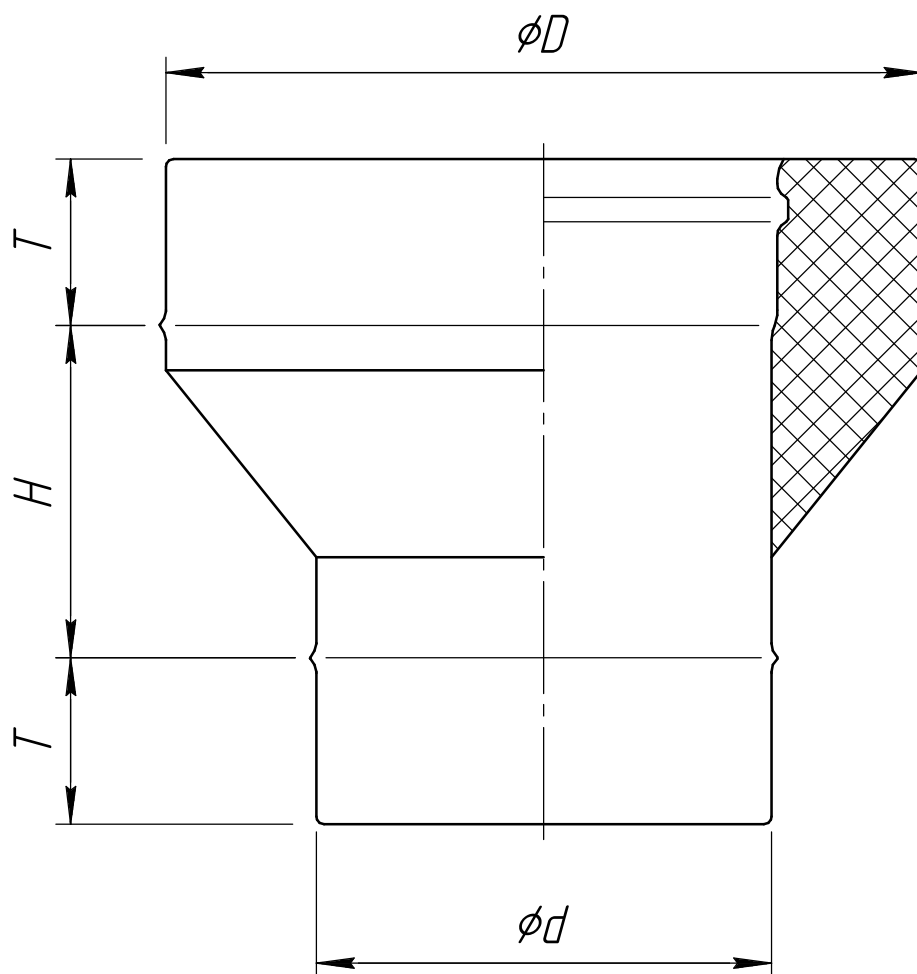
	80	100	110	115	120	130	150	160	180	200	250	300	350	400	450	500	600	700	800	900
d	80	100	110	115	120	130	150	160	180	200	250	300	350	400	450	500	600	700	800	900
D	160	200	200	200	220	230	250	260	280	300	350	400	450	500	550	600	700	800	800	900
S	250	300	300	300	300	370	370	370	400	450	500	500	650	700	750	800	900	1000	1000	1100
H	180	210	210	210	210	210	245	245	245	245	280	305	330	355	380	405	475	525	525	575
h	50	65	65	65	65	65	100	100	100	100	125	150	175	200	225	250	300	350	350	400
Масса 0,5x0,5	0,66	0,89	0,89	0,89	0,97	1,16	1,26	1,33	1,45	1,66	2,14	2,37	2,77	3,16	-	-	-	-	-	-
Масса 0,8x0,5	0,74	1,00	1,00	1,00	1,10	1,30	1,42	1,49	1,64	1,87	2,43	2,72	3,17	3,63	4,14	4,62	-	-	-	-
Масса 0,8x0,8	-	-	-	-	-	-	-	-	-	-	-	-	-	-	-	-	-	9,21	-	-
Масса 1,0x0,8	-	-	-	-	-	-	-	-	-	-	-	-	-	-	-	-	-	-	11,57	13,51

Craft конус



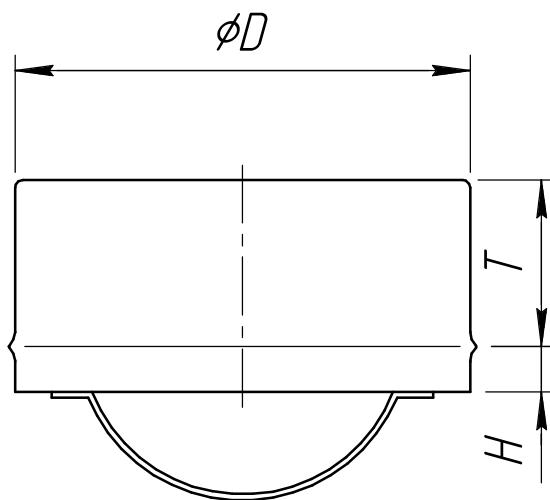
Конус																			
<i>d</i>	80	100	110	115	120	130	150	160	180	200	250	300	350	400	450	500	600	700	800
<i>D</i>	160	200	200	200	220	230	250	260	280	300	350	400	450	500	550	600	700	800	900
<i>H</i>	205	230	230	230	230	230	230	230	230	230	280	280	280	280	280	280	315	315	315
Масса 0,5x0,5	0,54	0,79	0,82	0,84	0,90	0,97	1,08	1,15	1,26	1,38	2,00	2,37	2,72	3,07	-	-	-	-	-
Масса 0,8x0,5	0,67	0,97	1,03	1,06	1,13	1,21	1,37	1,44	1,60	1,76	2,57	3,04	3,51	3,97	4,44	4,91	-	-	-
Масса 0,8x0,8	-	-	-	-	-	-	-	-	-	-	-	-	-	-	-	-	7,64	-	-
Масса 1,0x0,8	-	-	-	-	-	-	-	-	-	-	-	-	-	-	-	-	-	9,96	11,32

Craft старт-сэндвич



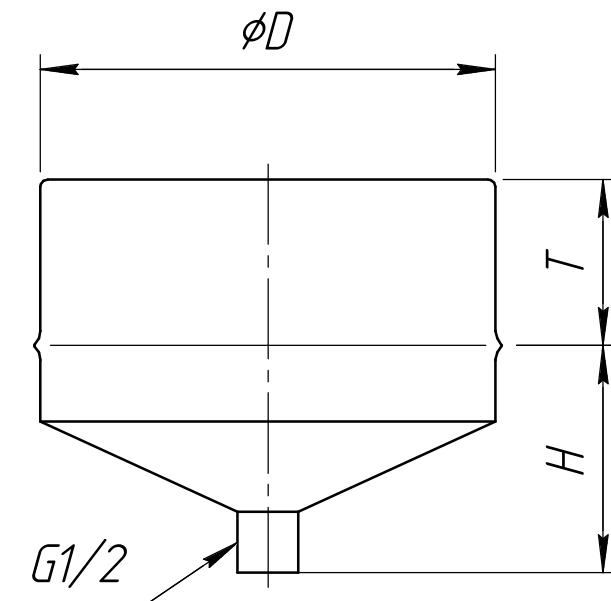
Старт-сэндвич																			
<i>d</i>	80	100	110	115	120	130	150	160	180	200	250	300	350	400	450	500	600	700	800
<i>D</i>	160	200	200	200	220	230	250	260	280	300	350	400	450	500	550	600	700	800	900
<i>H</i>	105	105	105	105	105	105	105	105	105	105	135	135	135	135	135	135	135	135	135
<i>T</i>	55	55	55	55	55	55	55	55	55	55	55	55	55	55	55	55	75	75	75
<i>Масса 0,5x0,5</i>	0,65	0,91	0,90	0,89	1,05	1,12	1,33	1,37	1,46	1,60	2,18	2,58	2,96	3,33	-	-	-	-	-
<i>Масса 0,8x0,5</i>	0,79	1,07	1,08	1,08	1,25	1,33	1,50	1,59	1,76	1,93	2,65	3,14	3,62	4,08	4,60	5,04	-	-	-
<i>Масса 0,8x0,8</i>	-	-	-	-	-	-	-	-	-	-	-	-	-	-	-	-	7,57	-	-
<i>Масса 1,0x0,8</i>	-	-	-	-	-	-	-	-	-	-	-	-	-	-	-	-	-	9,66	10,98

Craft заглушка внутренняя (для сэндвича)



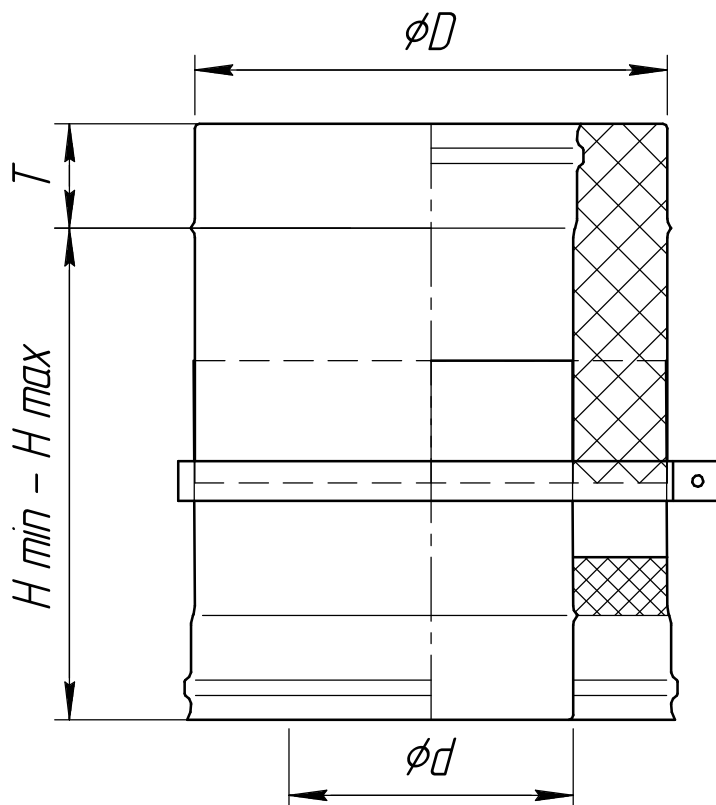
Заглушка внутренняя (для сэндвича)																				
Сэндвич	<i>d</i>	80	100	110	115	120	130	150	160	180	200	250	300	350	400	450	500	600	700	800
	<i>D</i>	160	200	200	200	220	230	250	260	280	300	350	400	450	500	550	600	700	800	900
<i>H</i>		25	25	25	25	25	25	25	25	25	25	25	25	25	25	25	25	25	25	25
<i>T</i>		55	55	55	55	55	55	55	55	55	55	55	55	55	55	55	55	75	75	75
Масса 0,5 мм		0,28	0,37	0,37	0,37	0,42	0,44	0,50	0,52	0,58	0,64	0,81	0,99	1,18	1,39	1,61	1,85	-	-	-
Масса 0,8 мм		-	-	-	-	-	-	-	-	-	-	-	-	-	-	-	-	3,03	3,71	4,46

Craft конденсатоотвод внутренний (для сэндвича)



<i>Конденсатоотвод внутренний (для сэндвича)</i>																				
<i>Сэндвич</i>	<i>d</i>	80	100	110	115	120	130	150	160	180	200	250	300	350	400	450	500	600	700	800
	<i>D</i>	160	200	200	200	220	230	250	260	280	300	350	400	450	500	550	600	700	800	900
<i>H</i>		85	90	90	90	90	90	90	90	100	100	105	105	110	115	115	120	125	130	135
<i>T</i>		55	55	55	55	55	55	55	55	55	55	55	55	55	55	55	55	75	75	75
<i>Масса 0,5 мм</i>		0,28	0,37	0,37	0,37	0,42	0,44	0,50	0,52	0,58	0,64	0,81	0,99	1,18	1,39	1,61	1,85	-	-	-
<i>Масса 0,8 мм</i>		-	-	-	-	-	-	-	-	-	-	-	-	-	-	-	-	3,03	3,71	4,46

Craft сэндвич телескопический

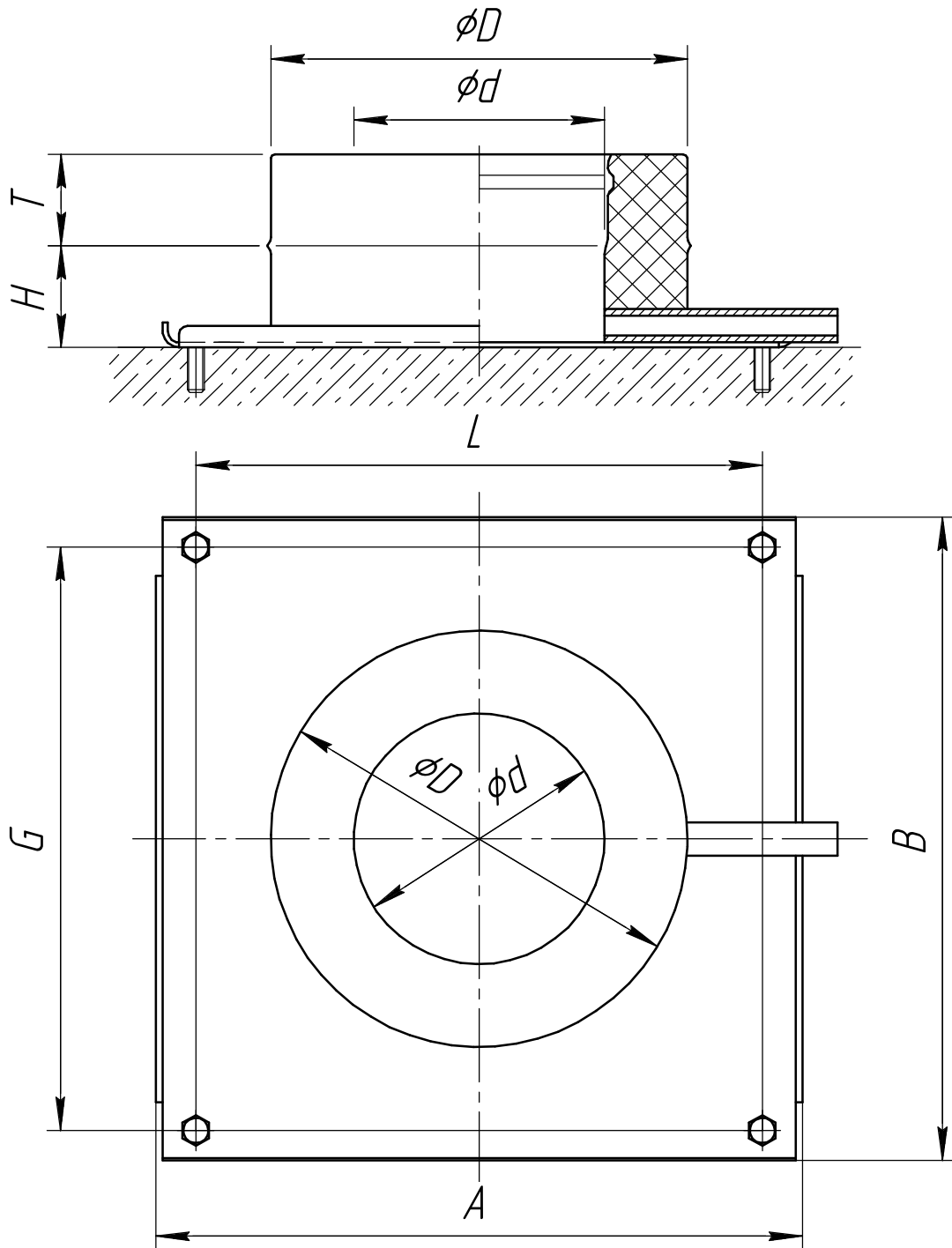


Сэндвич телескопический 0,60 – 0,94 м																0,62 – 0,92 м			
<i>d</i>	80	100	110	115	120	130	150	160	180	200	250	300	350	400	450	500	600	700	800
<i>D</i>	160	200	200	200	220	230	250	260	280	300	350	400	450	500	550	600	700	800	900
<i>H max</i>	885	885	885	885	885	885	885	885	885	885	885	885	885	885	885	885	845	845	845
<i>H min</i>	545	545	545	545	545	545	545	545	545	545	545	545	545	545	545	545	545	545	545
<i>T</i>	55	55	55	55	55	55	55	55	55	55	55	55	55	55	55	55	75	75	75
Масса 0,5x0,5	3,98	5,28	5,30	5,31	5,99	6,34	7,05	7,40	8,11	8,82	10,58	12,35	14,11	15,88	-	-	-	-	-
Масса 0,8x0,5	4,57	6,03	6,12	6,14	6,89	7,31	8,17	8,60	9,46	10,31	12,46	14,60	16,74	18,88	21,03	23,17	-	-	-
Масса 0,8x0,8	-	-	-	-	-	-	-	-	-	-	-	-	-	-	-	-	32,72	-	-
Масса 1,0x0,8	-	-	-	-	-	-	-	-	-	-	-	-	-	-	-	-	-	40,98	46,42

Сэндвич телескопический 0,43 – 0,60 м																0,45 – 0,58 м			
<i>d</i>	80	100	110	115	120	130	150	160	180	200	250	300	350	400	450	500	600	700	800
<i>D</i>	160	200	200	200	220	230	250	260	280	300	350	400	450	500	550	600	700	800	900
<i>H max</i>	545	545	545	545	545	545	545	545	545	545	545	545	545	545	545	545	505	505	505
<i>H min</i>	375	375	375	375	375	375	375	375	375	375	375	375	375	375	375	375	375	375	375
<i>T</i>	55	55	55	55	55	55	55	55	55	55	55	55	55	55	55	55	75	75	75
Масса 0,5x0,5	2,65	3,53	3,54	3,54	4,00	4,23	4,70	4,94	5,41	5,88	7,06	8,24	9,42	10,59	-	-	-	-	-
Масса 0,8x0,5	3,04	4,02	4,08	4,10	4,59	4,87	5,44	5,73	6,30	6,87	8,30	9,27	11,15	12,58	14,01	15,43	-	-	-
Масса 0,8x0,8	-	-	-	-	-	-	-	-	-	-	-	-	-	-	-	-	21,76	-	-
Масса 1,0x0,8	-	-	-	-	-	-	-	-	-	-	-	-	-	-	-	-	-	27,24	30,86

Сэндвич телескопический 0,35 – 0,44 м																0,37 – 0,42 м			
<i>d</i>	80	100	110	115	120	130	150	160	180	200	250	300	350	400	450	500	600	700	800
<i>D</i>	160	200	200	200	220	230	250	260	280	300	350	400	450	500	550	600	700	800	900
<i>H max</i>	385	385	385	385	385	385	385	385	385	385	385	385	385	385	385	385	345	345	345
<i>H min</i>	295	295	295	295	295	295	295	295	295	295	295	295	295	295	295	295	295	295	295
<i>T</i>	55	55	55	55	55	55	55	55	55	55	55	55	55	55	55	55	75	75	75
Масса 0,5x0,5	2,03	2,70	2,70	2,70	3,06	3,24	3,60	3,78	4,14	4,50	5,40	6,31	7,21	8,11	-	-	-	-	-
Масса 0,8x0,5	2,32	3,07	3,11	3,13	3,51	3,72	4,16	4,38	4,81	5,25	6,34	7,43	8,52	9,61	10,70	11,79	-	-	-
Масса 0,8x0,8	-	-	-	-	-	-	-	-	-	-	-	-	-	-	-	-	16,61	-	-
Масса 1,0x0,8	-	-	-	-	-	-	-	-	-	-	-	-	-	-	-	-	-	19,97	22,63

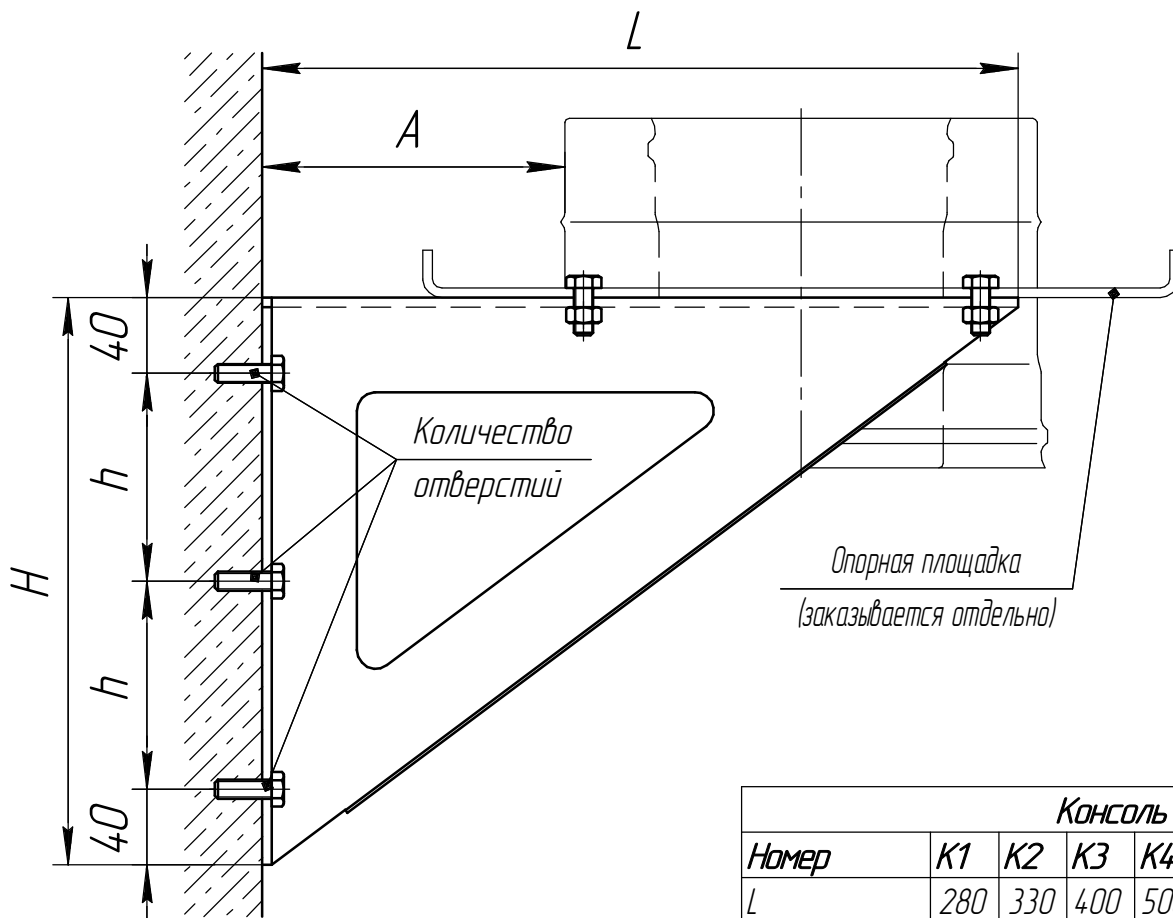
Craft опорная площадка напольная с конденсатоотводом



Опорная площадка напольная с конденсатоотводом

<i>d</i>	80	100	110	115	120	130	150	160	180	200	250	300	350	400	450	500	600	700	800
<i>D</i>	160	200	200	200	220	230	250	260	280	300	350	400	450	500	550	600	700	800	900
<i>H</i>	85	85	85	85	85	85	85	85	85	85	85	85	85	85	85	85	85	85	85
<i>T</i>	55	55	55	55	55	55	55	55	55	55	55	55	55	55	55	55	75	75	75
<i>A</i>	287	287	287	287	277	277	327	327	371	371	423	473	523	573	623	673	807	907	1007
<i>B</i>	287	287	287	287	307	307	357	357	407	407	457	507	557	607	657	707	807	907	1007
<i>G</i>	250	250	250	250	270	270	320	320	370	370	420	470	520	570	620	670	770	870	970
<i>L</i>	240	240	240	240	230	230	280	280	324	324	376	426	476	526	576	626	760	860	960
<i>Масса</i>	1,82	2,04	2,06	2,06	2,21	2,28	2,79	2,85	3,40	3,53	5,26	6,34	7,51	8,76	10,10	11,53	16,58	20,83	24,93

Craft консоль

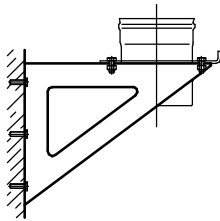


A – максимально возможное расстояние до сэндвича

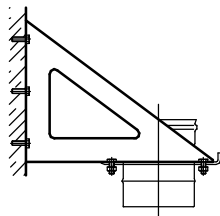
Консоль								
Номер	K1	K2	K3	K4	K5	K6	K7	K8
L	280	330	400	500	600	700	950	1300
H	200	250	300	370	440	510	680	980
h	120	170	220	289	180	215	300	450
Кол-во отверстий	2	2	2	2	3	3	3	3
Масса 2,0 мм	1,28	1,61	2,23	2,87	3,52	4,64	8,07	14,01

Варианты установки консоли с одностенной площадкой

Вариант 1

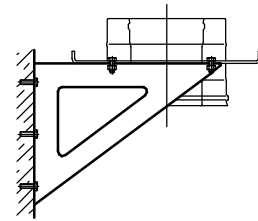


Вариант 2

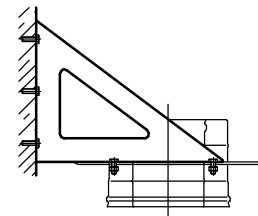


Варианты установки консоли с двустенной площадкой

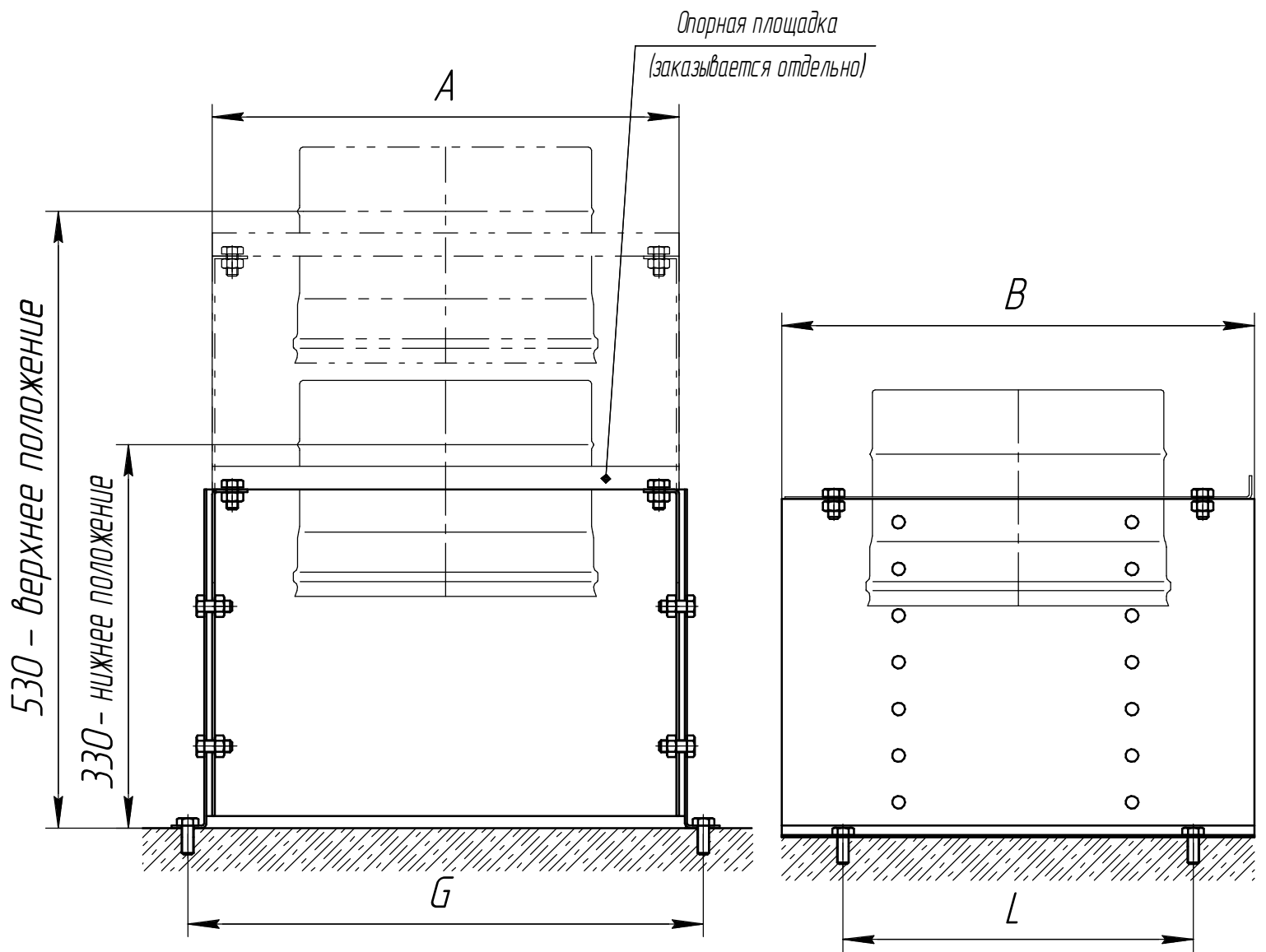
Вариант 1



Вариант 2



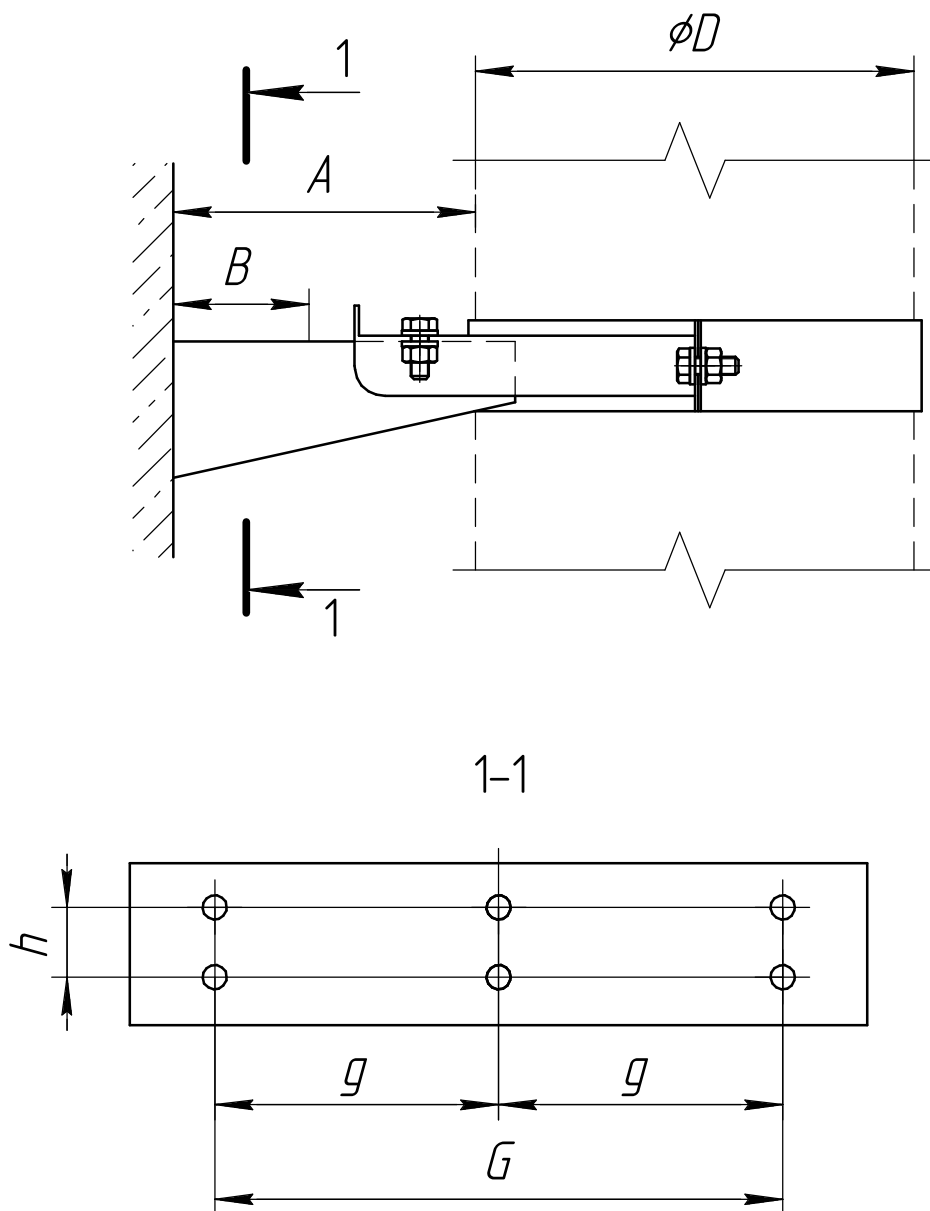
Craft опора напольная



Опорная опора напольная

Сэндвич	<i>d</i>	80	100	110	115	120	130	150	160	180	200	250	300	350	400	450	500	600	700	800
	<i>D</i>	160	200	200	200	220	230	250	260	280	300	350	400	450	500	550	600	700	800	900
A		280	280	280	280	300	300	350	350	400	400	500	500	550	600	650	700	800	900	1000
B		280	280	280	280	300	300	350	350	400	400	500	500	550	600	650	700	800	900	1000
G		310	310	310	310	330	330	380	380	430	430	530	530	580	630	680	730	830	930	1030
L		180	180	180	180	180	180	250	250	300	300	300	300	450	500	550	600	700	800	900
Масса 20 мм		7,73	7,73	7,73	7,73	7,82	7,82	9,45	9,45	10,67	10,67	11,06	11,06	14,43	15,66	16,89	18,12	20,59	23,05	25,51

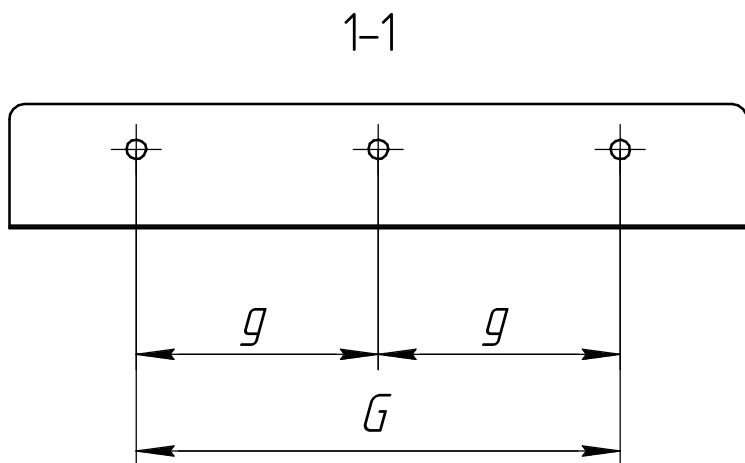
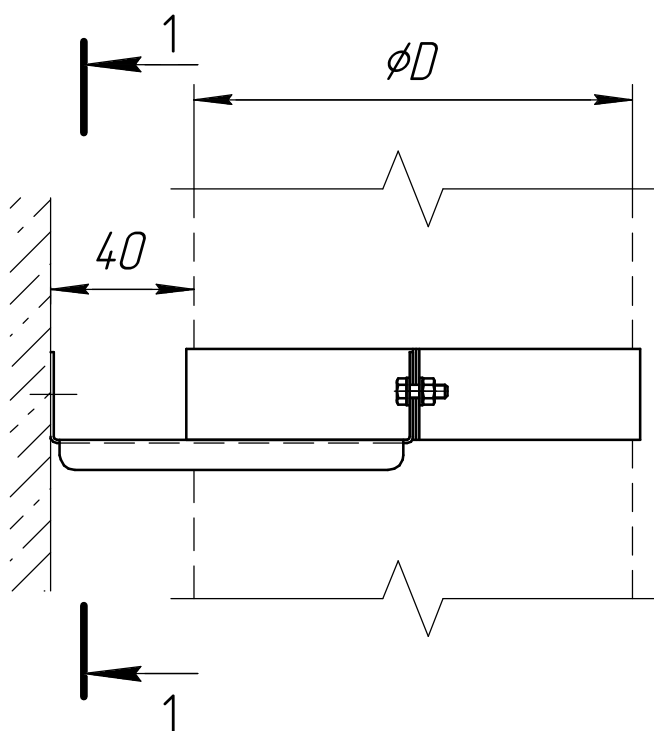
Craft стеновое крепление раздвижное



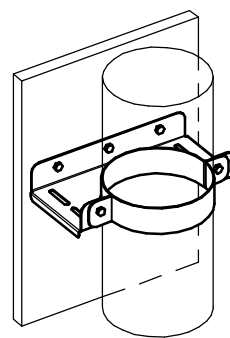
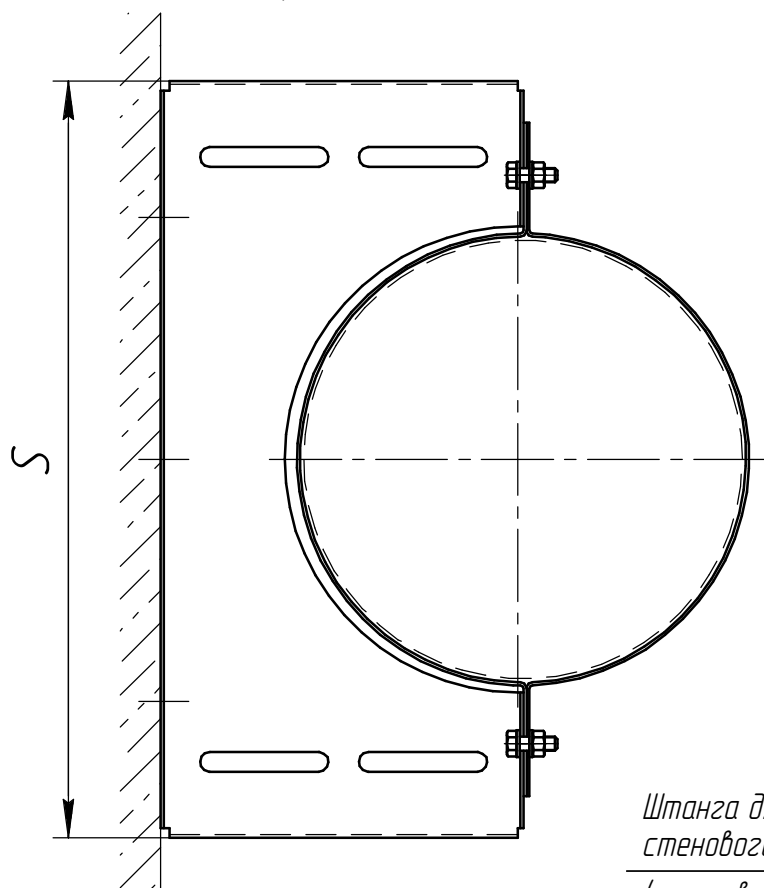
Стеновое крепление раздвижное №1

Диаметр	80	100	110	115	120	130	150	160	180	200	220	230	250	260	280	300	350	400	450	500	550	600	700	800	900
A	105	105	105	105	100	100	100	100	100	150	150	150	200	200	200	300	318	368	385	434	485	485	485	485	485
B	55	55	55	55	50	50	45	40	40	70	65	65	90	90	90	150	162	187	195	219	245	245	245	245	245
h	-	-	-	-	-	-	-	-	-	28	31	40	44	44	44	94	94	100	101	101	101	101	101	101	101
G	64	84	94	99	104	114	134	144	164	184	204	214	234	246	266	296	326	378	428	478	528	578	770	870	970
g	-	-	-	-	-	-	-	-	-	-	-	-	-	-	-	-	-	-	-	-	-	289	385	435	485
Масса	0,46	0,52	0,55	0,56	0,58	0,61	0,66	0,70	0,75	1,10	1,18	1,20	1,52	1,52	1,65	2,69	3,11	3,91	4,33	4,89	6,83	7,36	8,46	9,62	10,78

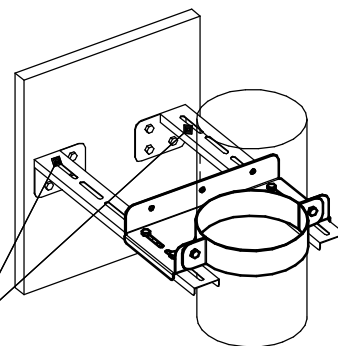
Craft хомут стеновой



Вариант установки непосредственно на стену



Вариант установки через штанги



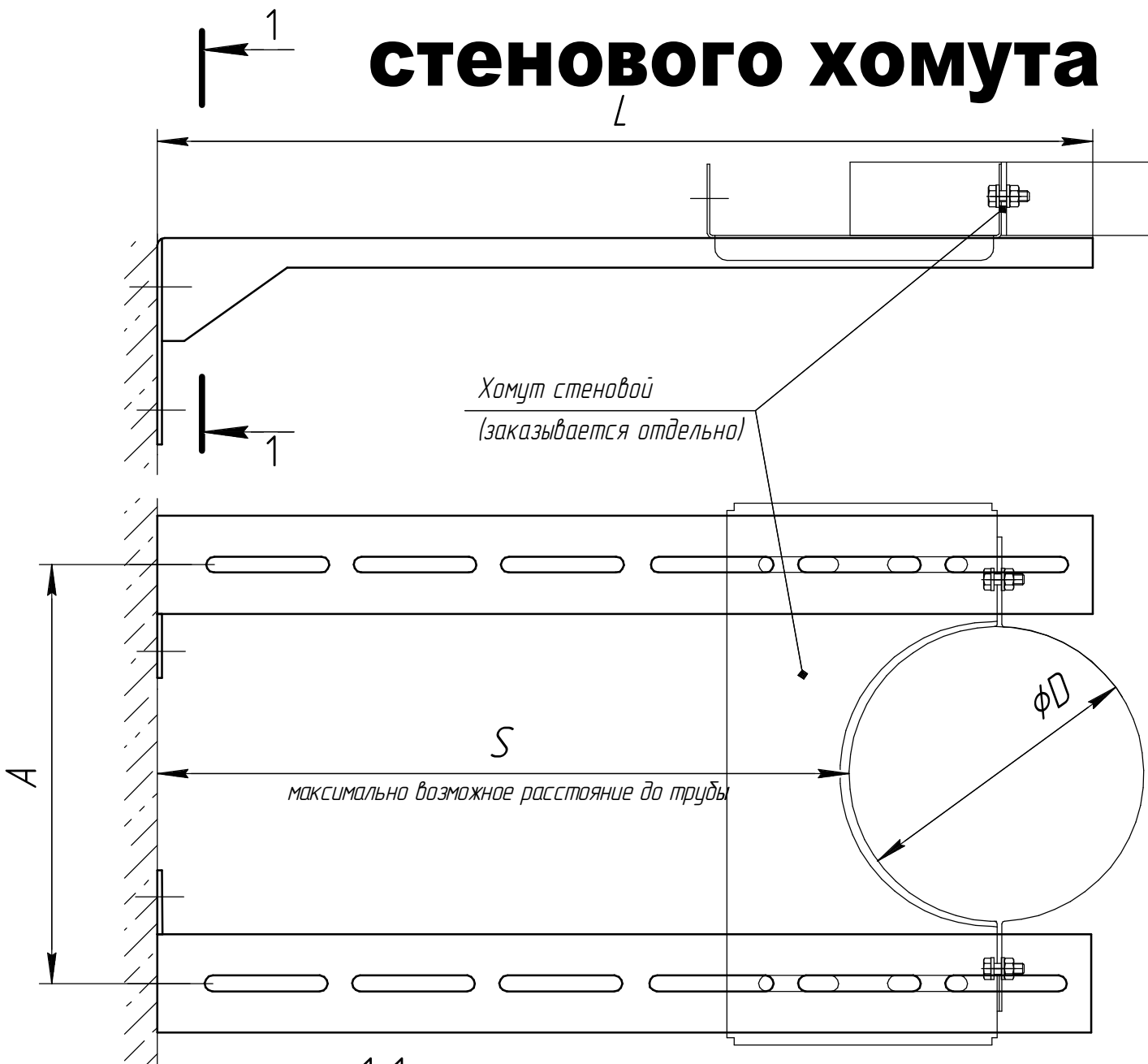
*Штанга для крепления стенового хомута
(заказывается отдельно)*

Хомут стеновой

Диаметр	80	100	110	115	120	130	150	160	180	200	220	230	250	260	280	300	350	400	450	500	550	600	700	800	900	1000
<i>S</i>	180	200	210	215	220	230	250	260	280	300	320	330	350	360	380	400	450	500	550	600	650	700	800	900	1000	
<i>G</i>	65	85	95	100	105	115	135	145	165	185	205	215	236	246	266	286	336	386	436	486	536	586	686	786	886	
<i>g</i>	-	-	-	-	-	-	-	-	-	-	-	-	118	123	133	143	168	193	218	243	268	293	343	393	443	
<i>Масса</i>	0,31	0,35	0,37	0,39	0,40	0,42	0,46	0,49	0,53	0,58	0,63	0,67	0,70	0,74	0,78	0,84	0,97	1,11	1,24	1,40	1,54	1,69	2,02	2,36	2,71	

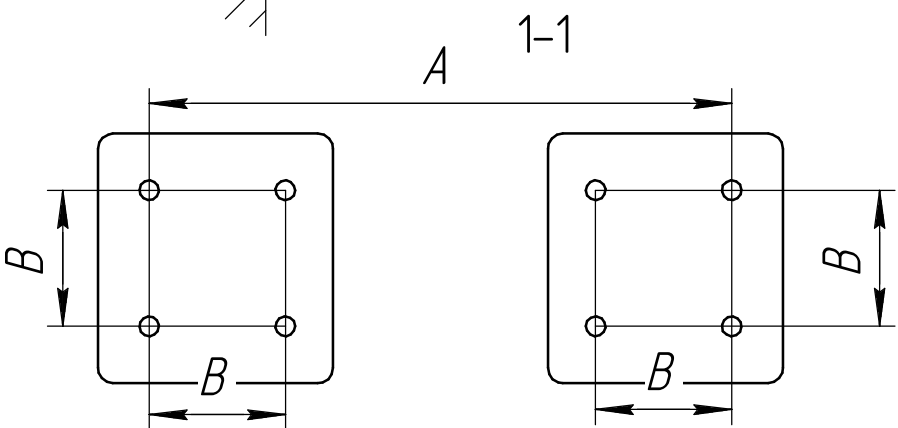
Craft штанга для крепления

СТЕНОВОГО ХОМУТА



Хомут стеновой
(заказывается отдельно)

максимально возможное расстояние до трубы

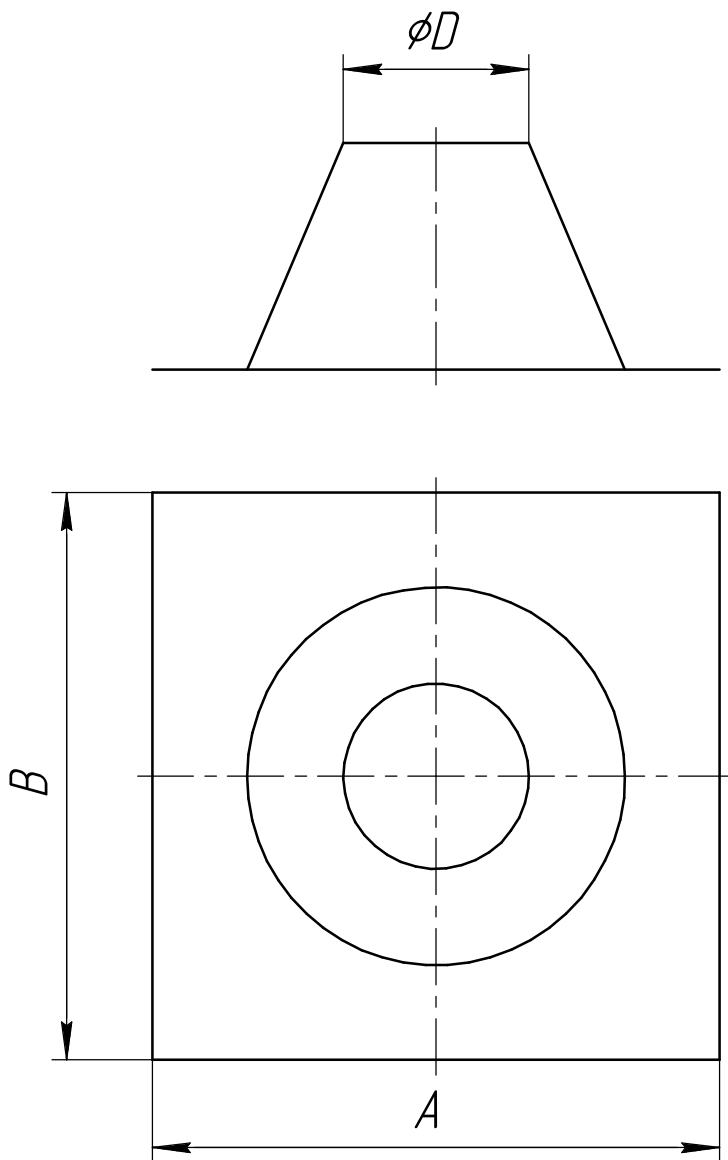


Штанга (комплект из 2 шт.)				
Размер	250	500	750	1000
L	250	500	750	1000
B	45	45	70	70
Масса	0,36	0,84	1,70	2,13

Параметры для различных стеновых хомутов

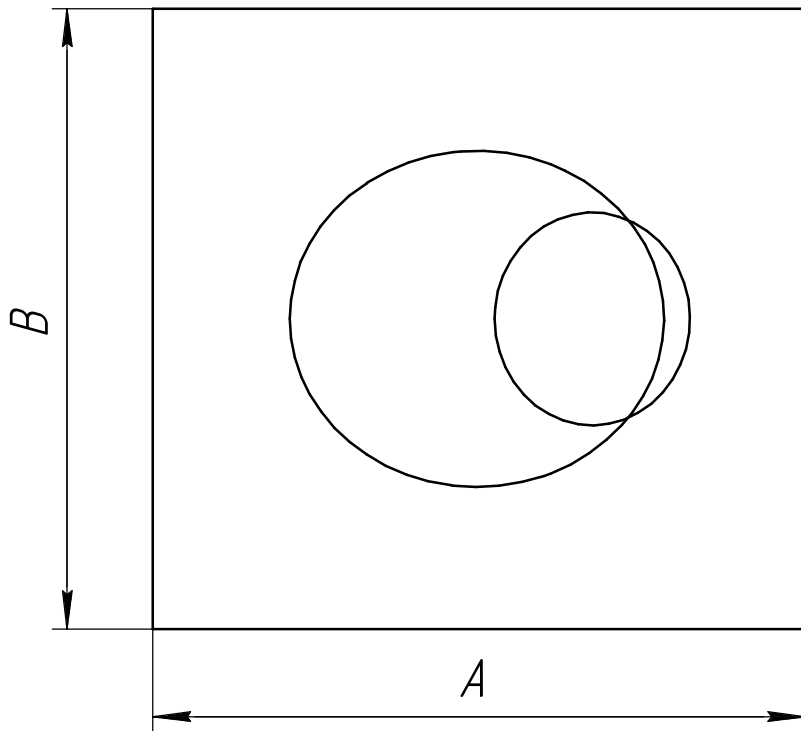
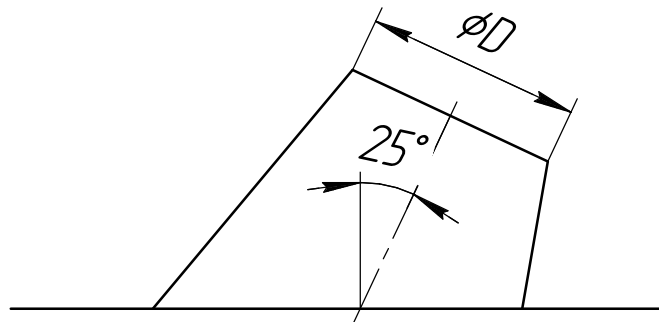
Хомут	80	100	110	115	120	130	150	160	180	200	220	230	250	260	280	300	350	400	450	500	550	600	700	800	900
A	130	150	160	165	170	180	200	210	230	250	270	280	300	310	330	350	400	450	500	550	600	650	750	850	950
S-250	225	220	215	215	215	210	205	200	195	180	170	165	155	150	140	130	105	80	55	-	-	-	-	-	-
S-500	475	470	465	465	465	460	455	450	445	430	420	415	405	400	390	380	355	330	305	280	255	230	180	130	80
S-750	725	720	715	715	715	710	705	700	695	680	670	665	655	650	640	630	605	580	555	530	505	480	430	380	330
S-1000	975	970	965	965	965	960	955	950	945	930	920	915	905	900	890	880	855	830	805	780	755	730	680	630	580

Craft крышная разделка 0°



Крышная разделка 0																									
Диаметр	80	100	110	115	120	130	150	160	180	200	220	230	250	260	280	300	350	400	450	500	550	600	700	800	900
A	455	455	455	460	465	475	500	505	525	550	565	575	595	605	630	655	850	900	1030	1080	1130	1180	1375	1475	1575
B	455	455	455	460	465	475	500	505	525	550	565	575	595	605	630	655	850	900	1030	1080	1130	1180	1375	1475	1575
Масса 0,5 мм	1,14	1,20	1,17	1,19	1,21	1,27	1,37	1,42	1,51	1,62	1,71	1,76	1,85	1,90	2,01	2,14	4,14	4,47	5,55	5,98	6,41	6,85	8,80	9,78	10,79

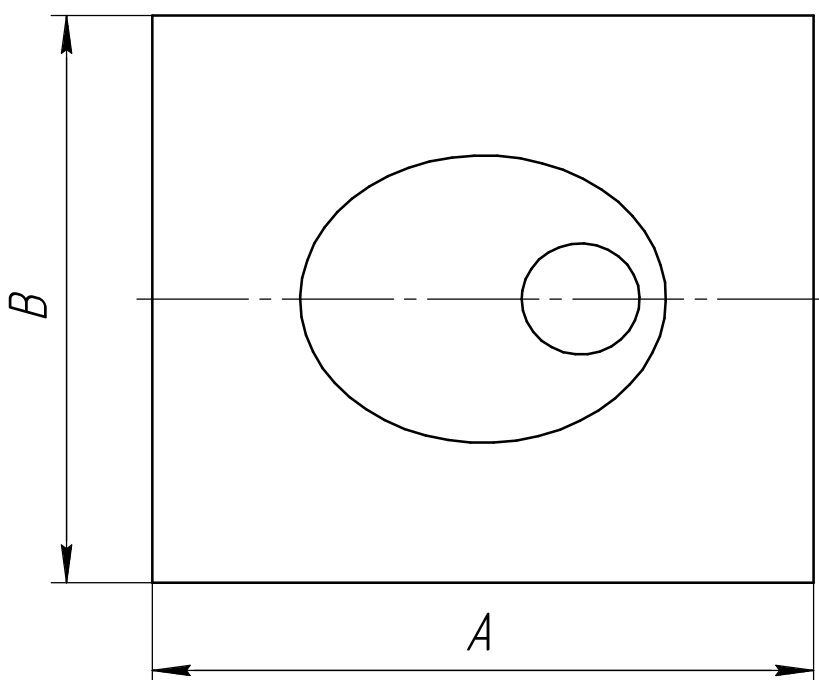
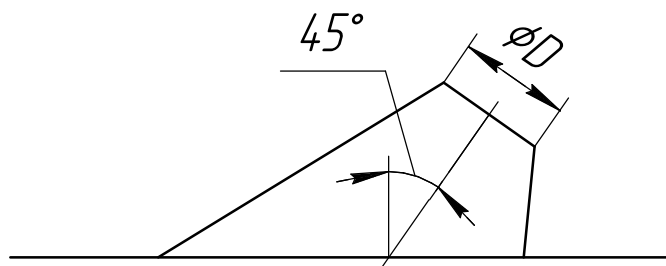
Craft крышная разделка 25°



Крышная разделка 25°

Диаметр	80	100	110	115	120	130	150	160	180	200	220	230	250	260	280	300	350	400	450	500	550	600	700	800	900
A	382	404	416	421	427	438	564	572	594	617	669	680	703	714	736	759	915	971	1087	1143	1199	1255	1400	1510	1620
B	362	382	392	397	402	412	535	542	562	582	629	639	659	669	689	709	859	909	1013	1063	1113	1163	1290	1390	1490
Масса 0,5 мм	0,93	1,08	1,07	1,08	1,13	1,17	1,67	1,73	1,83	1,95	2,16	2,22	2,33	2,39	2,50	2,61	4,90	5,29	6,07	6,55	7,03	7,51	8,41	9,45	10,53

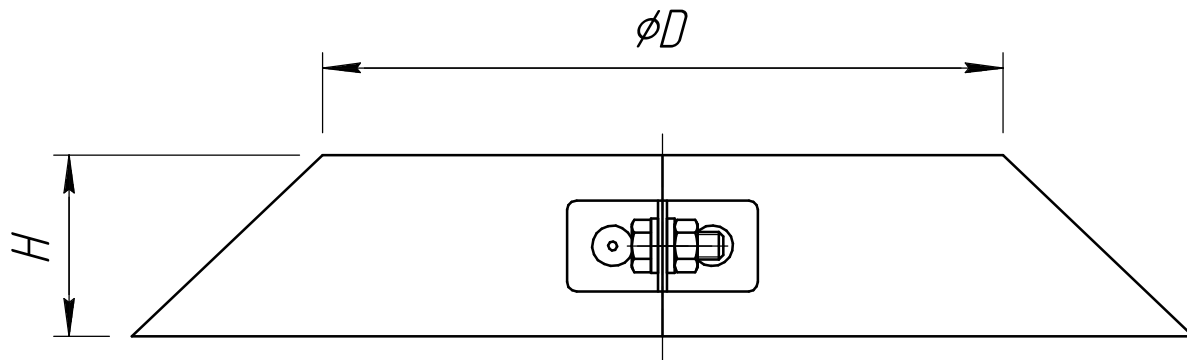
Craft крышная разделка 45°



Крышная разделка 45°

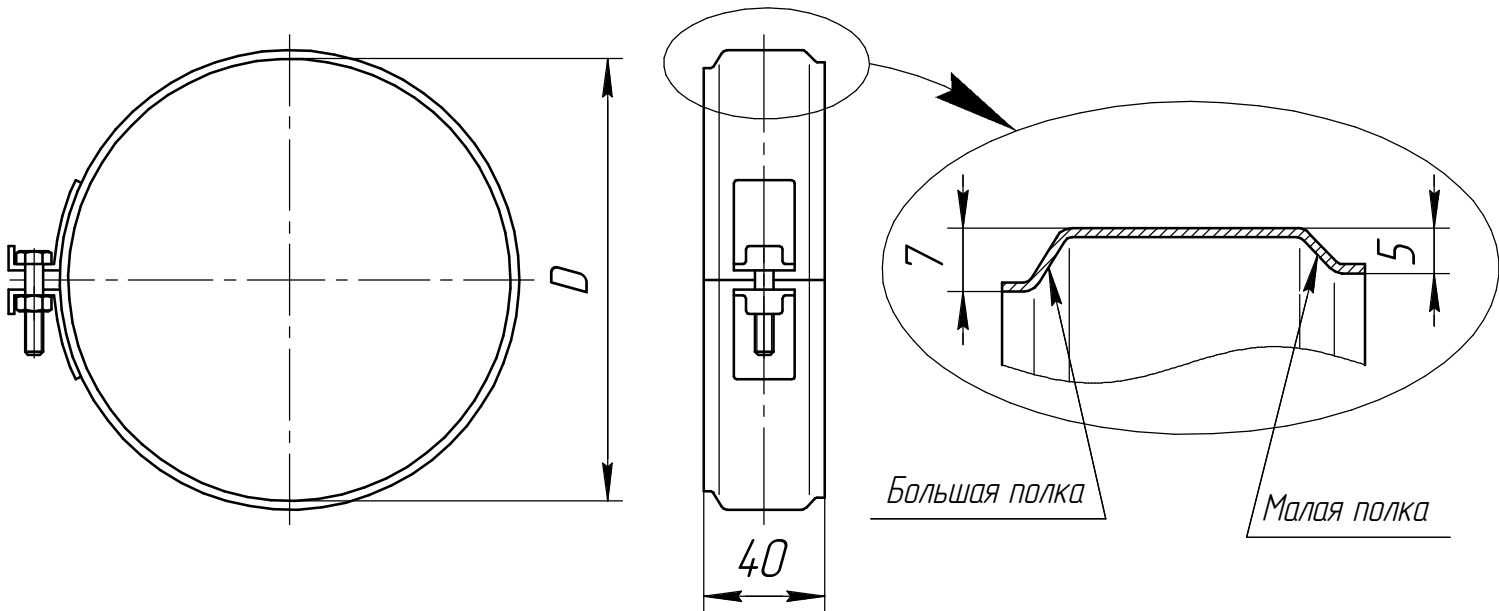
Диаметр	80	100	110	115	120	130	150	160	180	200	220	230	250	260	280	300	350	400	450	500	550	600	700	800	900
A	600	600	600	600	600	700	700	700	700	833	833	833	917	917	1000	1000	1200	1200	1350	1500	1650	1800	2000	2200	2400
B	500	500	500	500	500	600	600	600	600	625	625	625	717	717	810	810	1000	1000	1125	1250	1375	1500	1650	1850	2000
Масса 0,5 мм	0,71	1,48	1,48	1,48	1,48	2,00	2,00	2,00	2,00	2,49	2,49	2,49	3,12	3,12	3,88	3,88	5,50	5,55	7,02	8,67	10,49	12,49	15,49	19,27	22,99

Craft юбка



Юбка																									
Диаметр	80	100	110	115	120	130	150	160	180	200	220	230	250	260	280	300	350	400	450	500	550	600	700	800	900
H	40	40	40	40	40	40	40	40	40	40	40	40	40	40	40	40	52	52	52	52	52	52	52	52	52
Масса 0,5 мм	0,06	0,12	0,12	0,12	0,12	0,13	0,15	0,15	0,16	0,18	0,21	0,21	0,22	0,23	0,24	0,25	0,29	0,45	0,50	0,55	0,60	0,65	0,75	0,85	0,95

Craft хомут неравнополочный

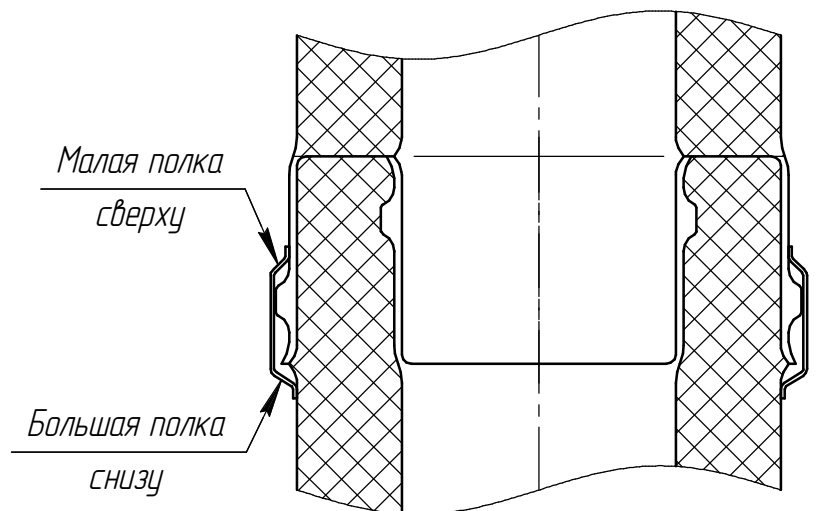
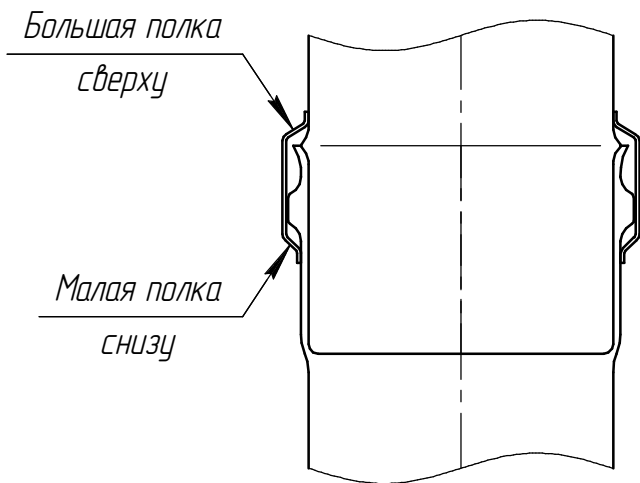


Хомут																						
Диаметр	80	100	110	115	120	130	150	160	180	200	220	230	250	260	280	300	350	400	450	500	550	600
Масса 0,5 мм	0,07	0,08	0,08	0,09	0,09	0,10	0,11	0,11	0,12	0,14	0,15	0,15	0,16	0,17	0,18	0,19	0,22	0,25	0,28	0,31	0,34	0,37

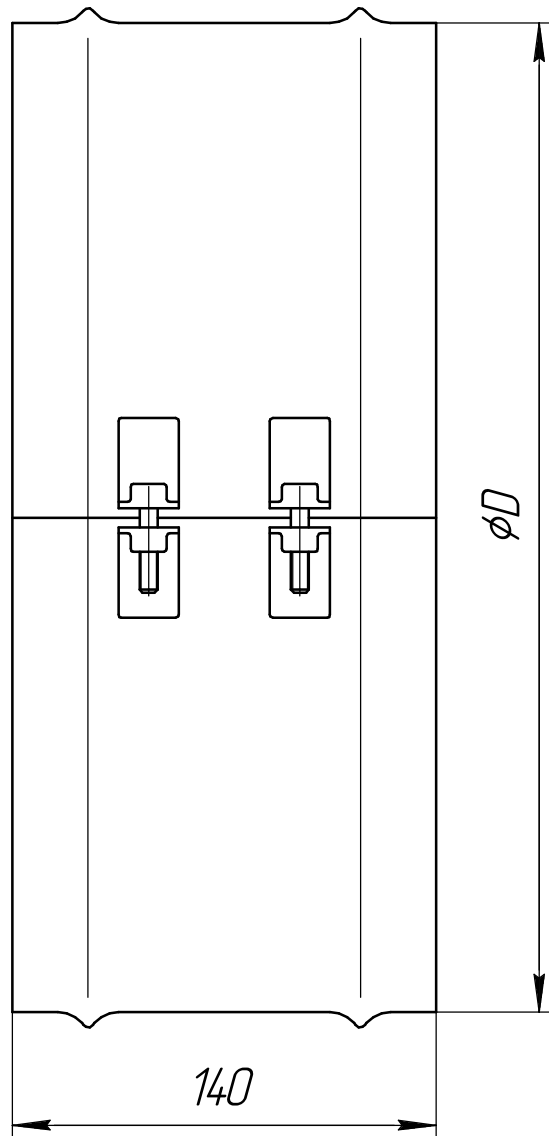
Правило установки хомутов:

– на одностенные дымоходы.

– на дымоходы-сэндвичи.

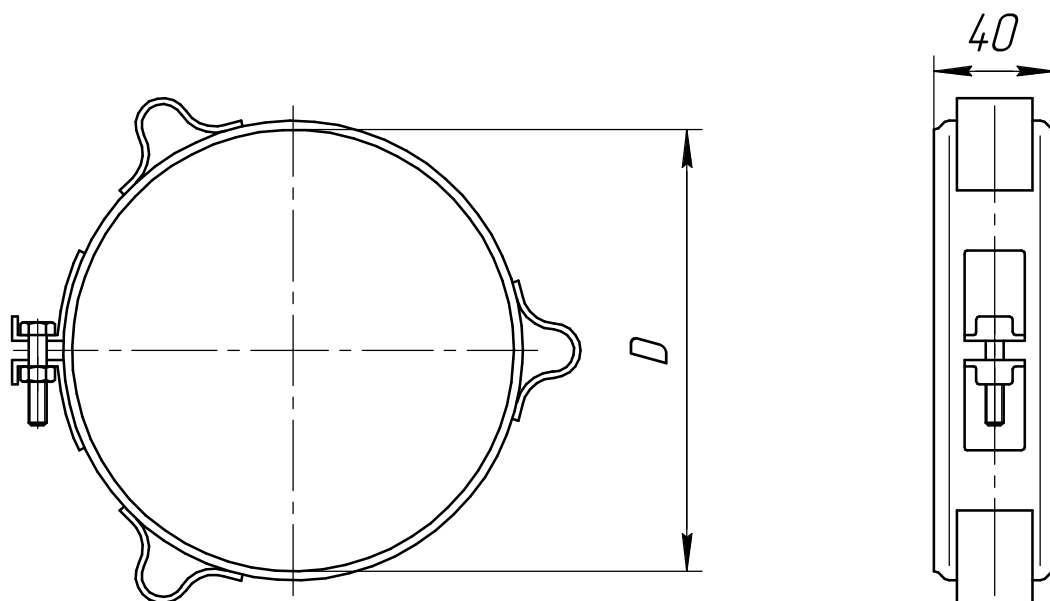


Craft хомут широкий



<i>Хомут широкий</i>			
<i>Диаметр</i>	<i>700</i>	<i>800</i>	<i>900</i>
<i>Масса 0,8 мм</i>	<i>1,97</i>	<i>2,25</i>	<i>2,53</i>

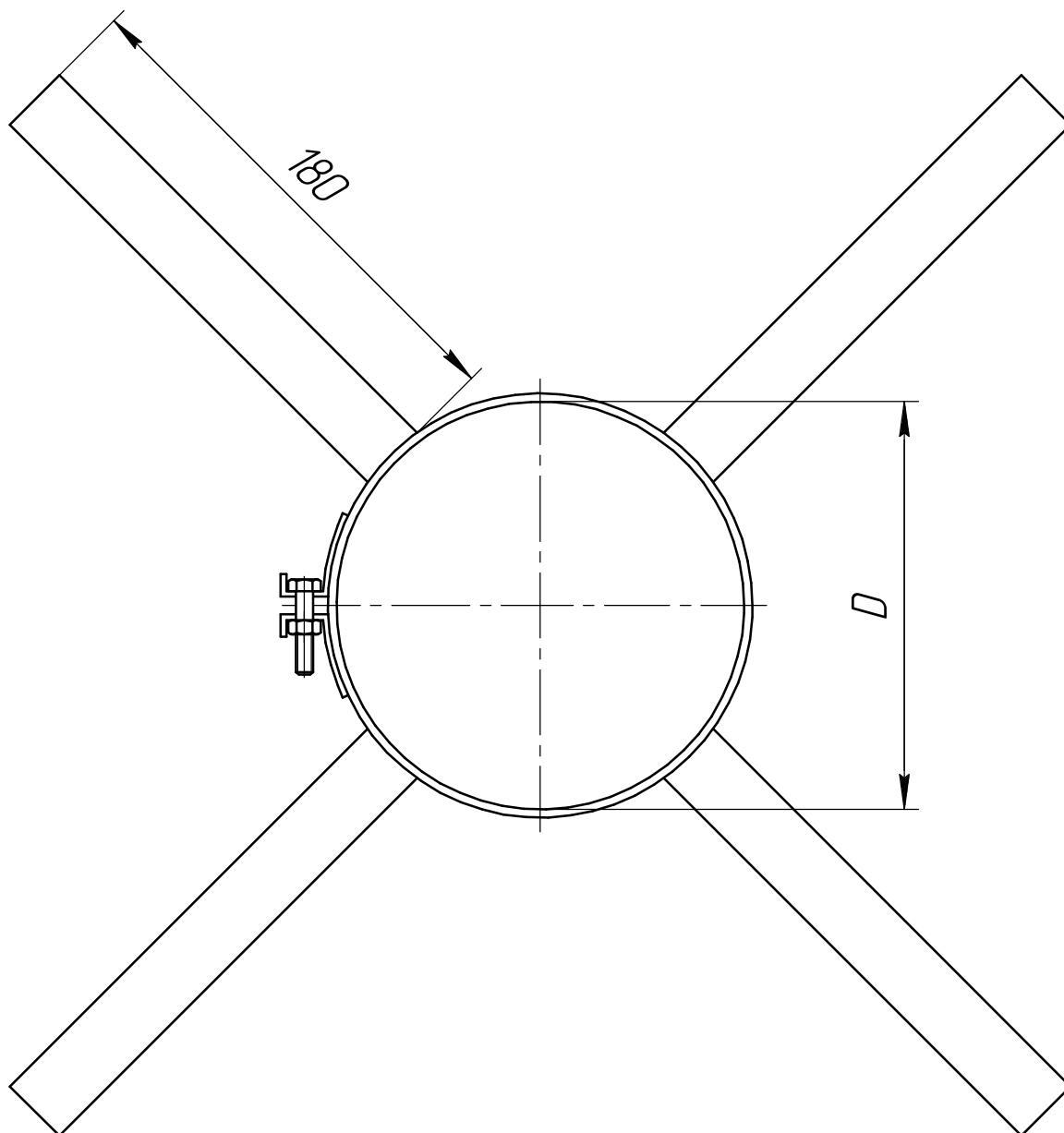
Craft хомут для растяжки



Хомут для растяжки

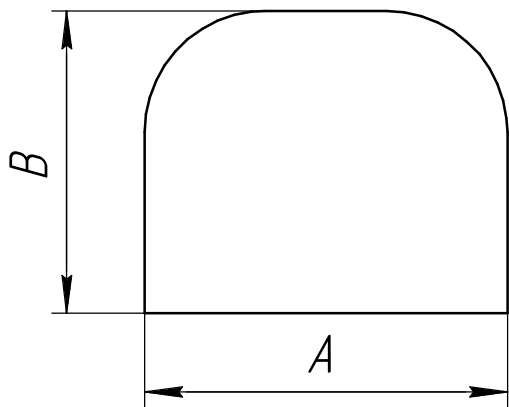
<i>Диаметр</i>	80	100	110	115	120	130	150	160	180	200	220	230	250	260	280	300	350	400	450	500	550	600	700	800	900
<i>Масса 0,5 мм</i>	0,07	0,08	0,08	0,09	0,09	0,10	0,11	0,11	0,12	0,14	0,15	0,15	0,16	0,17	0,18	0,19	0,22	0,25	0,28	0,31	0,34	0,37	-	-	-
<i>Масса 0,8 мм</i>	-	-	-	-	-	-	-	-	-	-	-	-	-	-	-	-	-	-	-	-	-	-	0,67	0,76	0,86

Craft дистанционный хомут



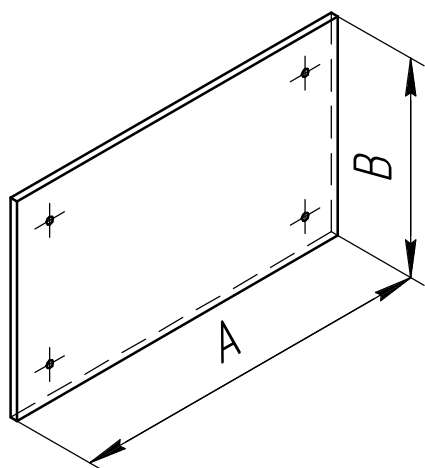
Дистанционный хомут																									
Диаметр	80	100	110	115	120	130	150	160	180	200	220	230	250	260	280	300	350	400	450	500	550	600	700	800	900
Масса 0,5 мм	0,23	0,24	0,24	0,25	0,25	0,26	0,27	0,27	0,28	0,30	0,31	0,31	0,32	0,33	0,34	0,35	0,38	0,41	0,44	0,47	0,50	0,53	-	-	-
Масса 0,8 мм	-	-	-	-	-	-	-	-	-	-	-	-	-	-	-	-	-	-	-	-	-	-	0,83	0,92	1,02

Craft лист предтопочный



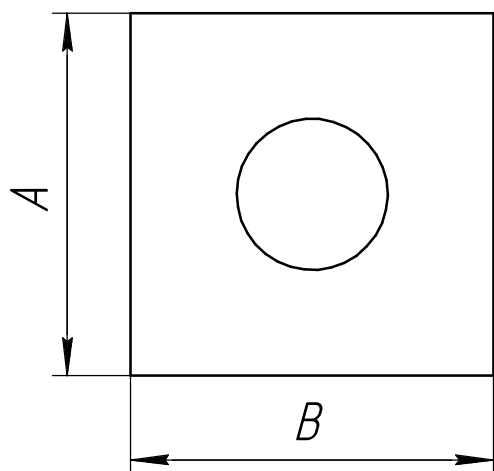
<i>Предтопочный лист</i>				
<i>A</i>	<i>600</i>	<i>600</i>	<i>1000</i>	<i>1000</i>
<i>B</i>	<i>400</i>	<i>500</i>	<i>500</i>	<i>600</i>
<i>Масса 0,5 мм</i>	<i>0,89</i>	<i>1,13</i>	<i>1,93</i>	<i>2,33</i>

Craft экран



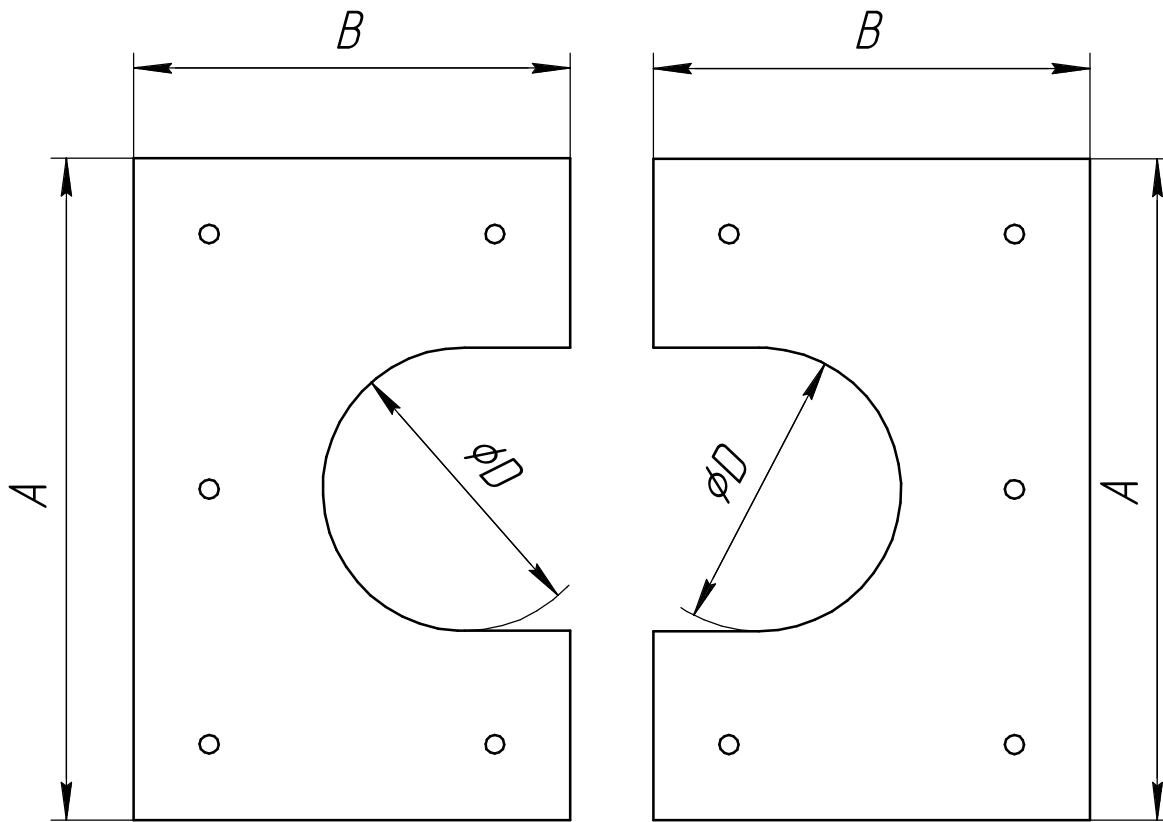
<i>Экран</i>			
<i>A</i>	<i>480</i>	<i>980</i>	<i>980</i>
<i>B</i>	<i>480</i>	<i>580</i>	<i>980</i>
<i>Масса 0,5 мм</i>	<i>1,00</i>	<i>2,40</i>	<i>4,00</i>

Craft пластина с отверстием



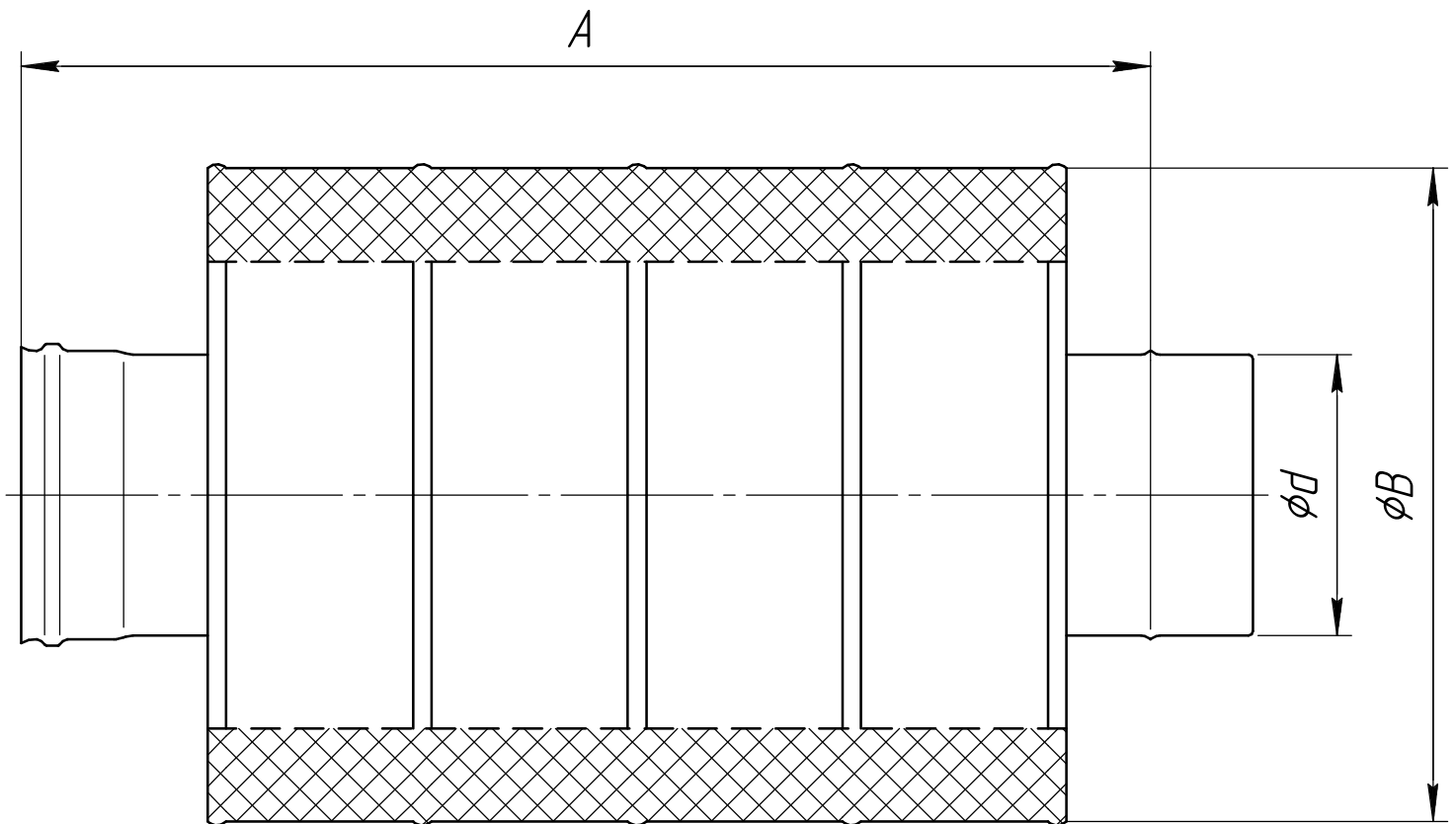
<i>Пластина с отверстием</i>					
<i>A</i>	<i>300</i>	<i>500</i>	<i>600</i>	<i>800</i>	<i>950</i>
<i>B</i>	<i>300</i>	<i>500</i>	<i>600</i>	<i>800</i>	<i>950</i>
<i>Масса 0,5 мм</i>	<i>0,72</i>	<i>2,00</i>	<i>2,88</i>	<i>5,12</i>	<i>7,22</i>

Craft пластина накладная (из двух частей)



Пластина накладная																									
Диаметр	80	100	110	115	120	130	150	160	180	200	220	230	250	260	280	300	350	400	450	500	550	600	700	800	900
A	280	300	310	315	320	330	350	360	380	400	420	430	450	460	480	600	650	700	750	800	850	900	1000	1100	1200
B	182	196	203	206	210	217	231	238	252	266	281	288	302	308	323	387	422	458	493	529	564	599	670	741	811
Масса 0,5 мм	0,36	0,40	0,42	0,43	0,44	0,47	0,51	0,51	0,58	0,62	0,67	0,69	0,74	0,76	0,81	1,37	1,54	1,72	1,90	2,08	2,27	2,47	2,86	3,27	3,71

Craft глушитель



<i>Глушитель</i>									
<i>Диаметр</i>	<i>130</i>	<i>150</i>	<i>160</i>	<i>180</i>	<i>200</i>	<i>250</i>	<i>300</i>	<i>350</i>	<i>400</i>
<i>A</i>	545	545	545	745	745	945	1145	1145	1145
<i>B</i>	300	350	350	400	450	550	600	700	800
<i>Масса</i>	10	12	12	19	21	34	45	54	63